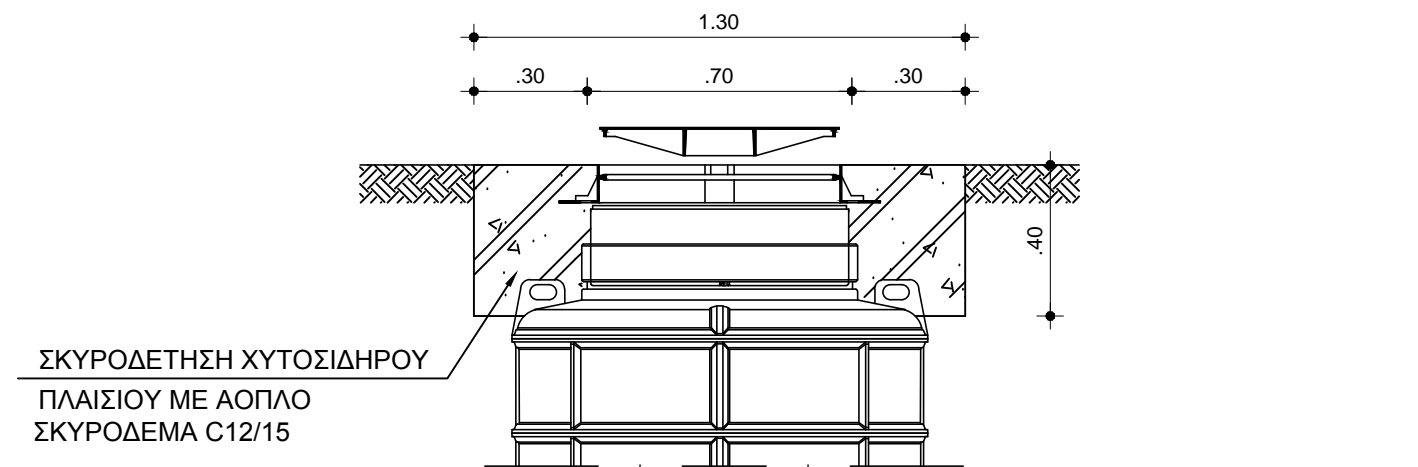
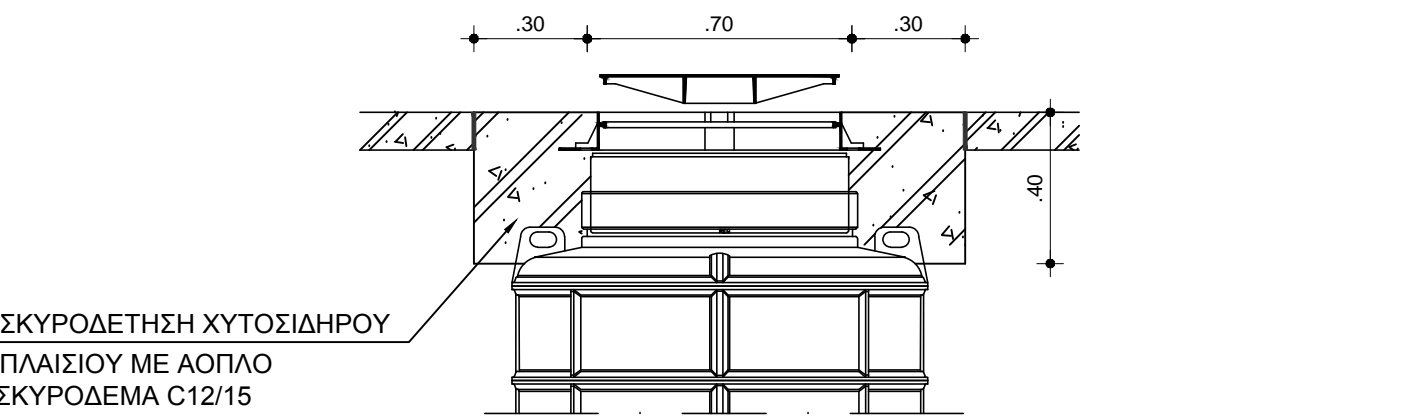


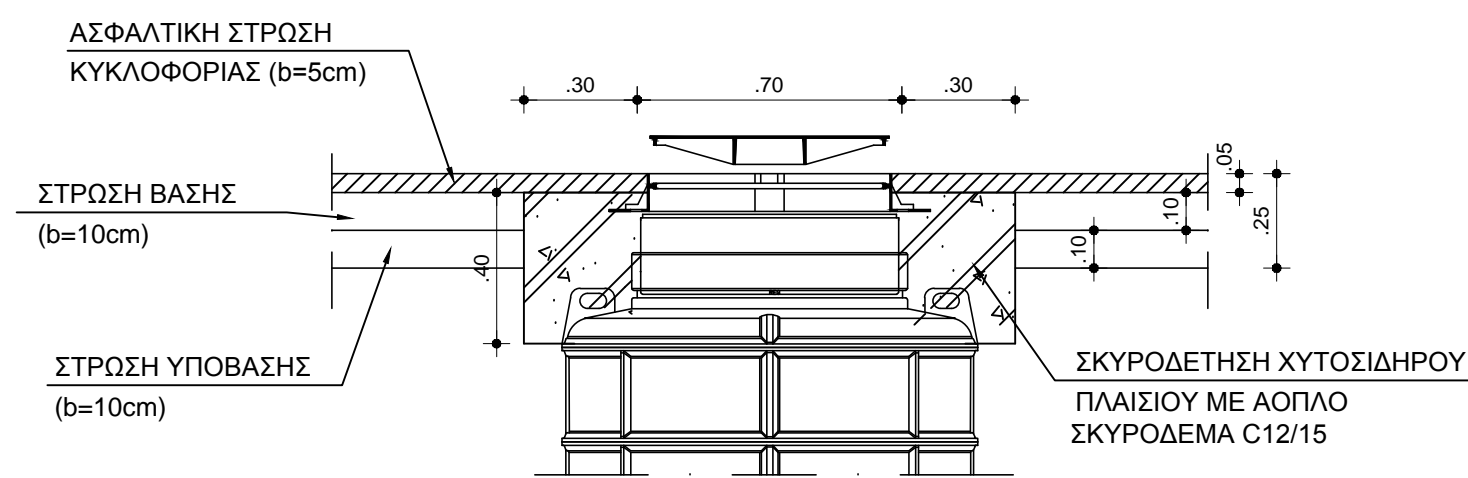
ΠΡΟΚΑΤΑΣΚΕΥΑΣΜΕΝΟ ΦΡΕΑΤΙΟ ΗΡΔΕ
(ΔΙΑΜΕΤΡΟΣ D=1000mm, H=1,50m, ΕΙΣΟΔΟΙ/ΕΞΟΔΟΣ Φ160/Φ200)



ΕΓΚΑΤΑΣΤΑΣΗ ΤΟΥ ΦΡΕΑΤΙΟΥ ΣΕ ΧΩΜΑΤΟΔΡΟΜΟ



ΕΓΚΑΤΑΣΤΑΣΗ ΤΟΥ ΦΡΕΑΤΙΟΥ ΣΕ ΔΡΟΜΟ ΑΠΟ ΣΚΥΡΟΔΕΜΑ



ΕΓΚΑΤΑΣΤΑΣΗ ΤΟΥ ΦΡΕΑΤΙΟΥ ΣΕ ΔΡΟΜΟ ΜΕ ΑΣΦΑΛΤΟ

A/A	ΑΝΑΘΕΩΡΗΣΗ	ΗΜΕΡΟΜΗΝΙΑ	ΥΠΟΓΡΑΦΗ
ΕΛΛΗΝΙΚΗ ΔΗΜΟΚΡΑΤΙΑ			
ΔΕΥΑ ΤΡΙΚΑΛΩΝ			
"ΚΑΤΑΣΚΕΥΗ ΔΙΚΤΥΟΥ ΑΚΑΘΑΡΤΩΝ ΣΤΟΝ ΟΙΚΙΣΜΟ ΠΥΡΓΕΤΟΥ"			
ΟΡΙΣΤΙΚΗ ΜΕΛΕΤΗ			
ΤΙΤΛΟΣ ΣΧΕΔΙΟΥ		ΑΡΙΘΜΟΣ ΣΧΕΔΙΟΥ	
ΦΡΕΑΤΙΑ ΚΑΙ ΒΑΛΒΙΔΕΣ ΑΝΑΡΡΟΦΗΣΗΣ ΠΥΡΓΕΤΟΥ ΤΡΙΚΑΛΩΝ		T.5	
ΒΟΗΘΗΤΙΚΟ ΦΡΕΑΤΙΟ ΑΠΟΘΗΚΕΥΣΗΣ		ΚΑΙΜΑΚΑ	
		1:20	
Οι Συντάξαντες Μηχανικοί		ΕΛΕΓΧΘΗΚΕ & ΘΕΩΡΗΘΗΚΕ Ο Δ/ντής Τεχν. Υπηρεσιών	
ΣΩΤΗΡΙΑ ΜΑΚΡΟΣΤΕΡΓΙΟΥ ΠΟΛΙΤΙΚΟΣ ΜΗΧΑΝΙΚΟΣ	ΦΩΤΙΟΣ ΛΙΑΝΟΣ ΤΕΧΝ.ΜΗΧ/ΓΟΣ ΜΗΧ/ΚΟΣ	ΗΛΙΑΣ ΒΑΛΑΩΡΑΣ ΗΛΕΚΤΡΟΛΟΓΟΣ ΜΗΧΑΝΙΚΟΣ	
ΟΚΤΩΒΡΙΟΣ 2018			