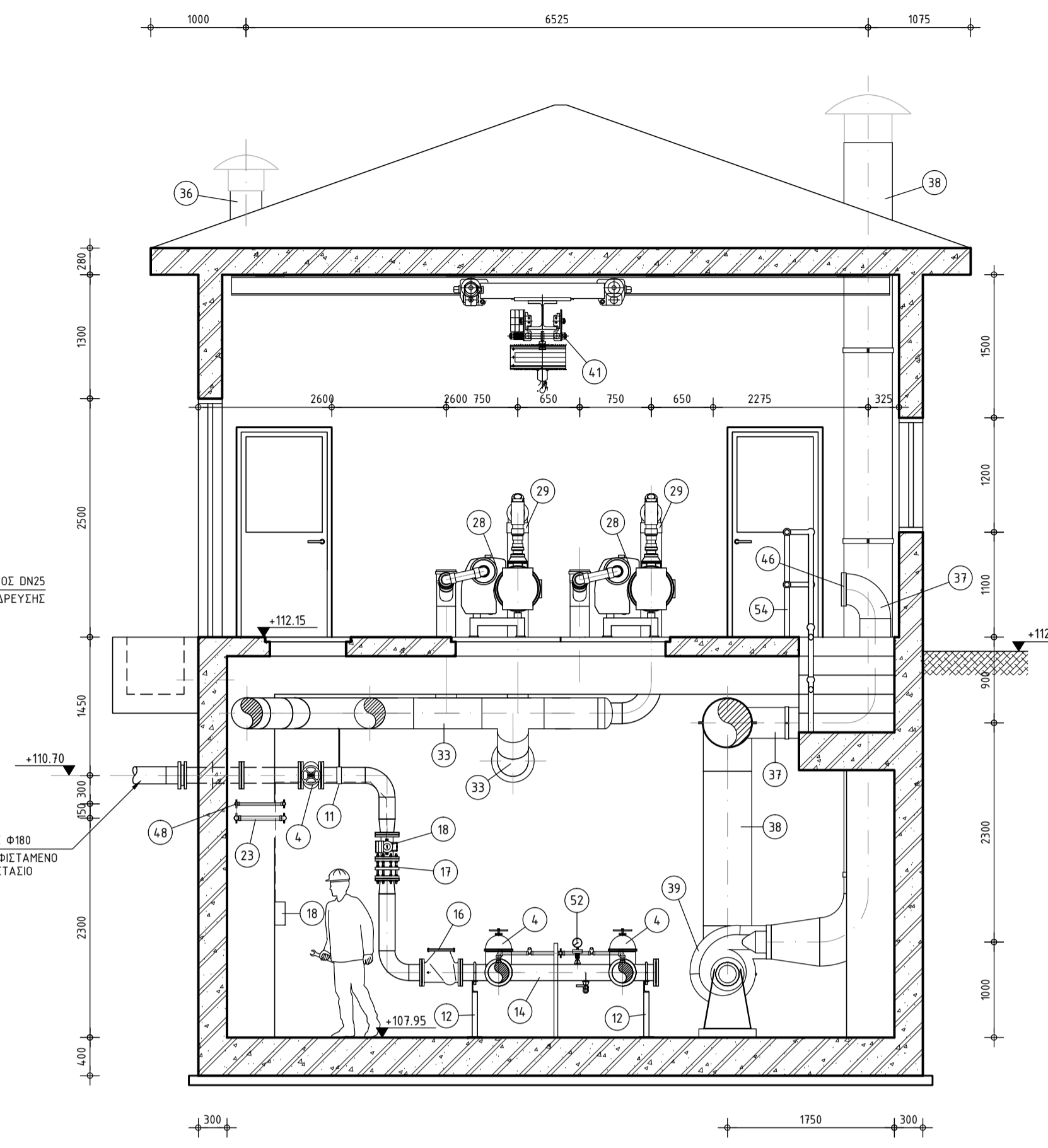
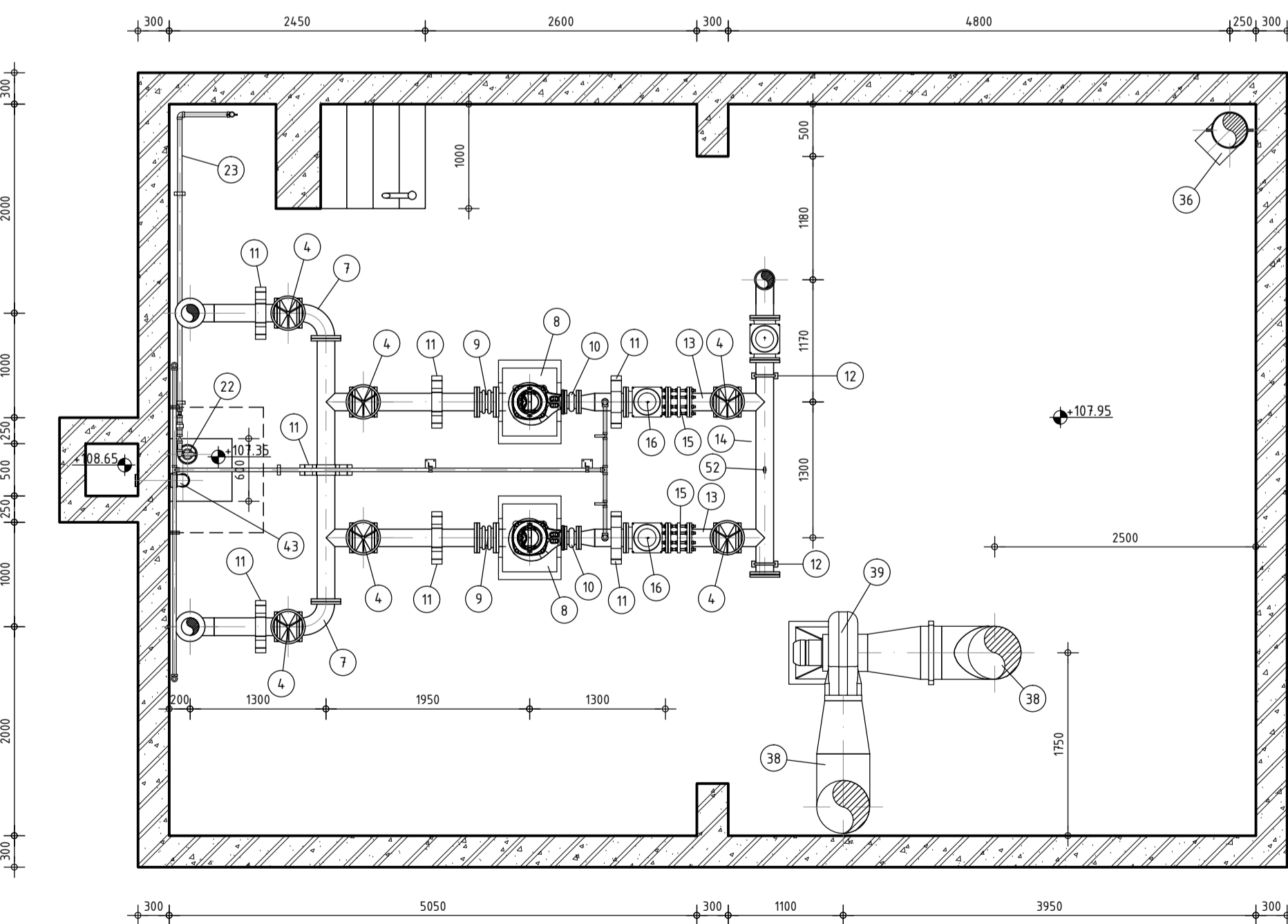


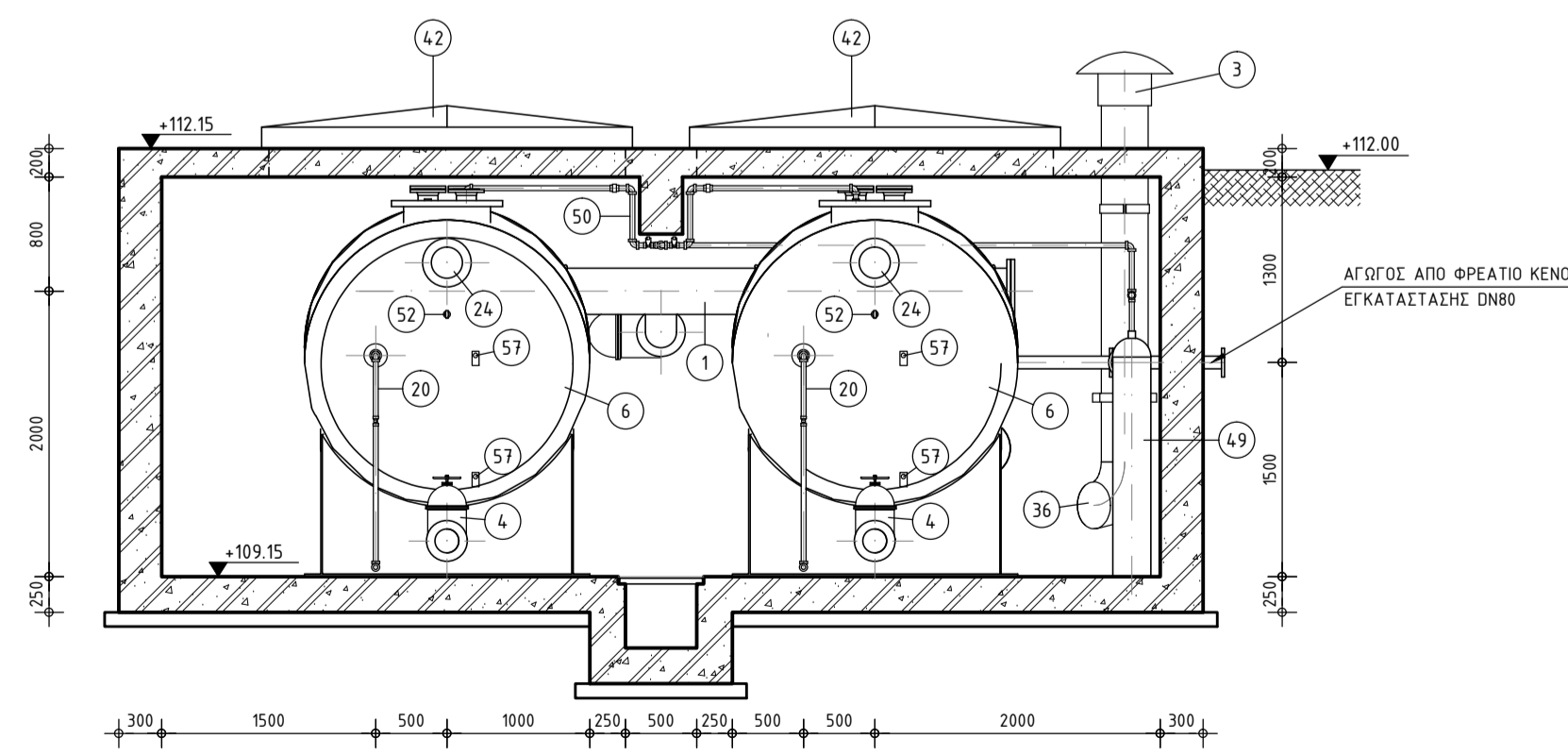
ΤΟΜΗ Γ-Γ  
ΚΛΙΜΑΚΑ 1:50



ΤΟΜΗ Δ-Δ  
ΚΛΙΜΑΚΑ 1:50



ΟΡΙΖΟΝΤΙΑ ΤΟΜΗ ΣΤΑΘΜΗ +108.85  
ΚΛΙΜΑΚΑ 1:50



ΤΟΜΗ Ε-Ε  
ΚΛΙΜΑΚΑ 1:50

#	ΠΕΡΙΓΡΑΦΗ	ΤΕΧΑΧΙΑ	ΠΑΡΑΤΗΡΗΣΕΙΣ	ΠΡΟΔΙΑΓΡΑΦΗ
57	ΦΛΟΤΕΡΟΔΙΑΚΟΠΤΗΣ	04	-	-
56	ΚΛΙΜΑΤΙΣΤΙΚΗ ΜΟΝΑΔΑ ΧΩΡΟΣ ΗΛ. ΠΙΝΑΚΩΝ	-	9.000 BTU	-
55	ΚΛΙΜΑΤΙΣΤΙΚΗ ΜΟΝΑΔΑ ΑΝΤΙΔΟΣΤΑΣΙΟΥ	-	30.000 BTU	-
54	ΜΕΤΑΛΛΙΚΑ ΚΙΦΚΛΙΔΩΜΑΤΑ	-	14.301	EN 10088-2
53	ΜΕΤΑΛΛΙΚΑ ΚΑΛΥΜΜΑΤΑ ΑΝΟΙΓΜΑΤΩΝ	-	14.301	EN 10088-2
52	ΜΑΝΟΜΕΤΡΟ ΜΕ ΔΙΑΦΡΑΓΜΑ	03	AISI 316L	-
51	ΕΚΤΕΘΕΜΕΝΟΙ ΑΓΩΓΟΙ & ΣΤΟΜΙΑ ΕΙΣΟΔΟΥ/ΕΞΟΔΟΥ	-	14.301	-
50	ΑΓΩΓΟΣ ΠΡΟΣΑΓΩΓΗΣ CO <sub>2</sub> ΣΤΙΣ ΔΕΞΑΜΕΝΕΣ DN25	-	MEDIUM WEIGHT GALV. STEEL	DIN 2440
49	ΦΙΑΛΗ ΔΙΟΞΕΙΔΙΟΥ ΤΟΥ ΑΝΘΡΑΚΑ 50 Kg	04	CARBON STEEL	-
48	ΔΙΚΤΥΟ ΥΔΡΕΥΣΗΣ 1"	-	MEDIUM WEIGHT GALV. STEEL	DIN 2440
47	ΣΤΟΜΙΟ ΕΙΣΟΔΟΥ ΑΕΡΑ Ø500	01	UPVC	-
46	ΣΤΟΜΙΟ ΕΙΣΟΔΟΥ ΑΕΡΑ Ø315	01	UPVC	-
45	ΗΛΕΚΤΡΙΚΟΣ ΠΙΝΑΚΑΣ	-	-	-
44	ΗΛΕΚΤΡΟΠΑΡΑΓΩΓΟ ΖΕΥΓΟΣ	01	-	-
43	ΑΓΩΓΟΣ ΑΠΟΧΕΤΕΥΣΗ ΣΤΡΑΓΓΙΣΜΑΤΩΝ Ø110	-	UPVC PN10	DIN 8062-Series 4
42	ΜΕΤΑΛΛΙΚΟ ΚΑΛΥΜΜΑ ΒΑΡΕΣ ΤΥΠΟΥ	-	14.301	EN 10088-2
41	ΓΕΡΑΝΟΓΕΦΥΡΑ 15 Tn ΧΕΙΡΟΚΙΝΗΤΗ	01	STEEL	-
40	ΑΝΕΜΙΛΙΤΡΑΕΣ ΧΩΡΟΥ ΠΙΝΑΚΩΝ	01	CASEFRP BLADES- AL	-
39	ΑΝΕΜΙΛΙΤΡΑΕΣ ΕΞΑΕΡΙΣΜΟΥ ΑΝΤΙΔΟΣΤΑΣΙΟΥ	01	CASEFRP BLADES- PP	II 2 G EEx d IIB T3
38	ΑΓΩΓΟΣ ΕΞΑΕΡΙΣΜΟΥ Ø500	-	UPVC PN10	DIN 8062-Series 4
37	ΑΓΩΓΟΣ ΕΞΑΕΡΙΣΜΟΥ Ø315	-	UPVC PN10	DIN 8062-Series 4
36	ΑΓΩΓΟΣ ΠΡΟΣΑΓΩΓΗΣ ΝΩΠΟΥ ΑΕΡΑ Ø315	3	UPVC PN10	DIN 8062-Series 4
35	ΜΕΤΡΗΤΗΣ ΠΙΕΣΗΣ (4-20 mA)	01	CERAMIC DIAPHRAGM	-
34	ΒΑΛΒΙΔΑ ΑΣΦΑΛΕΙΑΣ ΣΕ ΥΠΕΡΠΙΕΣΗ Ø200	01	PVC-U WITH SPRING	-
33	ΚΕΝΤΡΙΚΟΣ ΑΓΩΓΟΣ ΑΕΡΑ ΠΡΟΣ ΑΠΟΣΠΗΝΗ Ø300	-	UPVC PN10	DIN 8062-Series 4
32	ΑΓΩΓΟΣ ΑΕΡΑ ΠΡΟΣ ΑΠΟΣΠΗΝΗ Ø150	-	UPVC PN10	DIN 8062-Series 4
31	ΔΙΚΛΕΙΔΑ ΑΝΕΠΙΣΤΡΟΦΗΣ Ø90 mm	04	UPVC PN10	-
30	ΔΙΚΛΕΙΔΑ ΑΠΟΜΟΝΩΣΗΣ Ø90 mm	04	UPVC PN10	-
29	ΑΓΩΓΟΣ ΑΝΑΡΡΟΦΗΣΗΣ ΑΕΡΑ Ø150	-	UPVC PN10	DIN 8062-Series 4
28	ΑΝΤΛΙΑ ΚΕΝΟΥ ΕΛΑΙΩΦΥΚΤΗ ΤΥΠΟΥ ROTARY VANE	03	STEEL	-
27	ΔΙΚΛΕΙΔΑ ΑΠΟΜΟΝΩΣΗΣ ΠΕΤΑΛΟΥΔΑ DN200	02	DUCTILE IRON acc. EN 1563	-
26	ΤΕΜΑΧΙΟ ΕΞΑΡΜΟΣΗΣ DN200	02	DUCTILE IRON EPOXY COATED	EN 1563
25	ΣΥΛΛΕΚΤΗΣ ΑΝΑΡΡΟΦΗΣΗΣ ΑΕΡΑ DN300	-	14.301 (SCH 10S/ASTM A312)	DIN 17455
24	ΑΓΩΓΟΣ ΑΝΑΡΡΟΦΗΣΗΣ ΑΕΡΑ DN200	-	14.301 (SCH 10S/ASTM A312)	DIN 17455
23	ΑΓΩΓΟΣ ΑΠΟΜΑΚΡΥΝΣΗΣ ΣΤΡΑΓΓΙΣΜΑΤΩΝ DN32	-	MEDIUM WEIGHT GALV. STEEL	DIN 2440
22	ΥΠΟΒΡΥΧΙΑ ΑΝΤΛΙΑ ΣΤΡΑΓΓΙΣΜΑΤΩΝ	01	14.301	EN 10088-1
21	ΜΕΤΡΗΤΗΣ ΣΤΑΘΜΗΣ ΧΡΗΤΙΚΟΥ ΤΥΠΟΥ (4-20 mA)	02	14.404	ALEX II 3 G EEx nA IIC T6
20	ΑΓΩΓΟΣ ΕΞΙΣΟΡΡΟΠΗΣΗΣ - ΕΞΑΕΡΙΣΗΣ DN25	-	14.301 (SCH 10S/ASTM A312)	DIN 17455
19	ΚΑΤΑΘΛΙΠΤΙΚΟΣ ΑΓΩΓΟΣ DN150	01	14.301 (SCH 10S/ASTM A312)	DIN 17455
18	ΗΛΕΚΤΡΟΜΑΓΝΗΤΙΚΟ ΦΑΛΑΤΖΟΤΟ ΡΟΟΜΕΤΡΟ DN125	01	REMOTE SENSOR	-
17	ΤΕΜΑΧΙΟ ΕΞΑΡΜΟΣΗΣ DN125	01	GRAY CAST IRON acc. EN 1561	EN 1563
16	ΔΙΚΛΕΙΔΑ ΑΝΕΠΙΣΤΡΟΦΗΣ ΤΥΠΟΥ ΣΦΑΙΡΑΣ DN150	05	GRAY CAST IRON acc. EN 1561	EN 12334
15	ΤΕΜΑΧΙΟ ΕΞΑΡΜΟΣΗΣ DN150	02	DUCTILE IRON EPOXY COATED	EN 1563
14	ΣΥΛΛΕΚΤΗΣ ΚΑΤΑΘΛΙΨΗΣ DN150	01	14.301 (SCH 10S/ASTM A312)	DIN 17455
13	ΑΓΩΓΟΣ ΚΑΤΑΘΛΙΨΗΣ DN150	02	14.301 (SCH 10S/ASTM A312)	DIN 17455
12	ΣΤΗΡΙΓΜΑ ΣΥΛΛΕΚΤΗ ΚΑΤΑΘΛΙΨΗΣ DN150	02	14.301	EN 10088-2
11	ΣΤΗΡΙΓΜΑ ΑΓΩΓΟΥ DN150	08	14.301	EN 10088-2
10	ΑΝΤΙΚΡΑΔΑΞΗ ΣΥΝΑΕΙΣΜΟΥ DN100	02	EPDM	-
09	ΑΝΤΙΚΡΑΔΑΞΗ ΣΥΝΑΕΙΣΜΟΥ DN150	02	EPDM	-
08	ΥΠΟΒΡΥΧΙΑ ΑΝΤΛΙΑ ΛΥΜΑΤΩΝ (DRY INSTALLATION)	02	CAST IRON	EN 1561
07	ΑΓΩΓΟΣ ΑΝΑΡΡΟΦΗΣΗΣ DN150	-	14.301 (SCH 10S/ASTM A312)	DIN 17455
06	ΔΕΞΑΜΕΝΗ ΚΕΝΟΥ ΣΥΝΟΛΙΚΟΥ ΟΓΚΟΥ 10 cu.m	02	1.0038	14.301 EN 10023-2
05	ΔΙΚΛΕΙΔΑ ΣΥΡΤΗ ΕΛΑΣΤΙΚΗΣ ΕΜΦΡΑΣΗΣ DN80	01	DUCTILE IRON acc. EN 1563	EN 1171
04	ΔΙΚΛΕΙΔΑ ΣΥΡΤΗ ΕΛΑΣΤΙΚΗΣ ΕΜΦΡΑΣΗΣ DN150	09	DUCTILE IRON acc. EN 1563	EN 1171
03	ΔΙΚΛΕΙΔΑ ΣΥΡΤΗ ΕΛΑΣΤΙΚΗΣ ΕΜΦΡΑΣΗΣ DN125	01	DUCTILE IRON acc. EN 1563	EN 1171
02	ΔΙΚΛΕΙΔΑ ΣΥΡΤΗ ΕΛΑΣΤΙΚΗΣ ΕΜΦΡΑΣΗΣ DN200	06	DUCTILE IRON acc. EN 1563	EN 1171
01	ΣΥΛΛΕΚΤΗΣ ΕΙΣΟΔΟΥ ΛΥΜΑΤΩΝ DN300	01	14.301 (SCH 10S/ASTM A312)	DIN 17455

ΛΙΣΤΑ ΕΞΟΠΛΙΣΜΟΥ

ΠΑΡΑΤΗΡΗΣΕΙΣ

- Ο ΣΧΕΔΙΑΣΜΟΣ ΤΟΥ ΑΝΤΙΔΟΣΤΑΣΙΟΥ ΕΓΙΝΕ ΣΥΜΦΩΝΑ ΜΕ ΤΙΣ ΠΑΡΑΚΑΤΩ ΠΡΟΔΙΑΓΡΑΦΕΣ:
  - EN 1671 Pressure Sewerage Systems Outside Buildings and DWA 116-2E Part 2 Pressure Sewerage Systems
  - EN 752-6 Drain and sewer systems outside buildings Part 6: Pumping Installations
  - EN 1091 and DWA-A 116-1E Special Sewerage Systems Part 1: Vacuum Sewerage Systems Outside Buildings
- Ο ΣΧΕΔΙΑΣΜΟΣ ΤΩΝ ΣΥΣΤΗΜΑΤΩΝ ΕΞΑΕΡΙΣΜΟΥ ΚΑΙ ΑΠΟΣΠΗΝΗΣ ΕΓΙΝΕ ΣΥΜΦΩΝΑ ΜΕ ΤΙΣ ΠΑΡΑΚΑΤΩ ΠΡΟΔΙΑΓΡΑΦΕΣ:
  - EN 13779 Ventilation for non-residential buildings - Performance requirements for ventilation and room-conditioning systems
  - EN 12255-9 Wastewater treatment plants - Part 9: Odour control and ventilation
  - VDI 3477 Biological waste gas purification - Biofilters

Α/Α	ΑΝΑΘΕΩΡΗΣΗ	ΗΜΕΡΟΜΗΝΙΑ	ΥΠΟΓΡΑΦΗ
<p><b>ΕΛΛΗΝΙΚΗ ΔΗΜΟΚΡΑΤΙΑ</b> <b>ΔΕΥΑ ΤΡΙΚΑΛΩΝ</b></p> <p><b>"ΚΑΤΑΣΚΕΥΗ ΔΙΚΤΥΟΥ ΑΚΑΘΑΡΤΩΝ ΣΤΟΝ ΟΙΚΙΣΜΟ ΠΥΡΓΕΤΟΥ"</b></p> <p><b>ΟΡΙΣΤΙΚΗ ΜΕΛΕΤΗ</b></p>			
ΤΙΤΛΟΣ ΣΧΕΔΙΟΥ		ΑΡΙΘΜΟΣ ΣΧΕΔΙΟΥ	
<b>ΑΝΤΙΔΟΣΤΑΣΙΟ ΑΝΑΡΡΟΦΗΣΗΣ- ΚΑΤΑΘΛΙΨΗΣ ΠΥΡΓΕΤΟΥ ΤΡΙΚΑΛΩΝ</b>		<b>Ε-3</b>	
		ΚΛΙΜΑΚΑ	
		<b>1:50</b>	
Οι Συντάξαντες Μηχανικοί		ΕΛΕΓΧΘΗΚΕ & ΘΕΩΡΗΘΗΚΕ Ο Δ/ντής Τεχν. Υπηρεσιών	
ΣΩΤΗΡΙΑ ΜΑΚΡΟΣΤΕΡΓΙΟΥ ΠΟΛΙΤΙΚΟΣ ΜΗΧΑΝΙΚΟΣ	ΦΩΤΙΟΣ ΛΙΑΝΟΣ ΤΕΧΝ.ΜΗΧ/ΤΟΣ ΜΗΧ/ΚΟΣ	ΗΛΙΑΣ ΒΑΛΑΩΡΑΣ ΗΛΕΚΤΡΟΛΟΓΟΣ ΜΗΧΑΝΙΚΟΣ	
<b>ΟΚΤΩΒΡΙΟΣ 2018</b>			