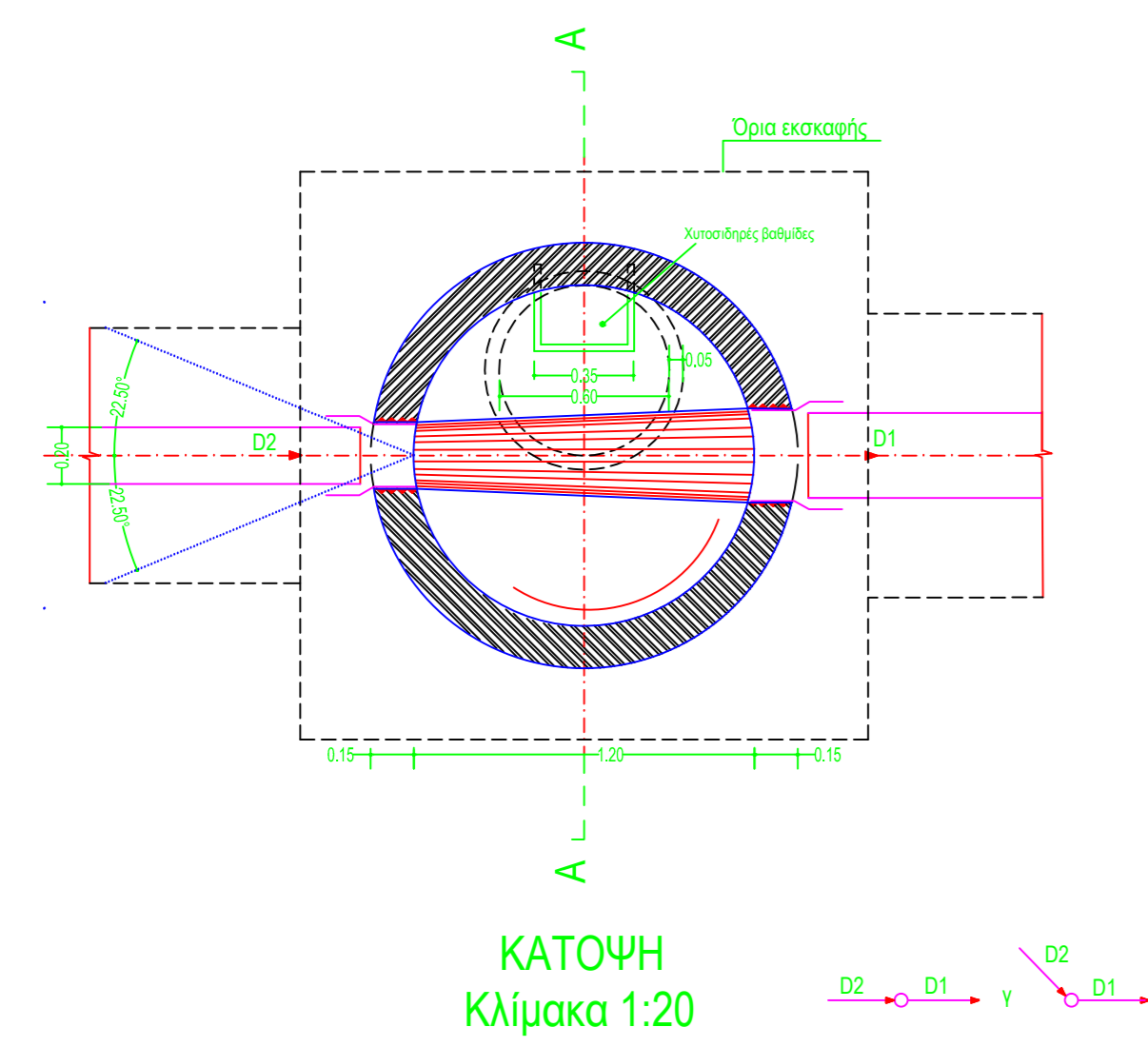
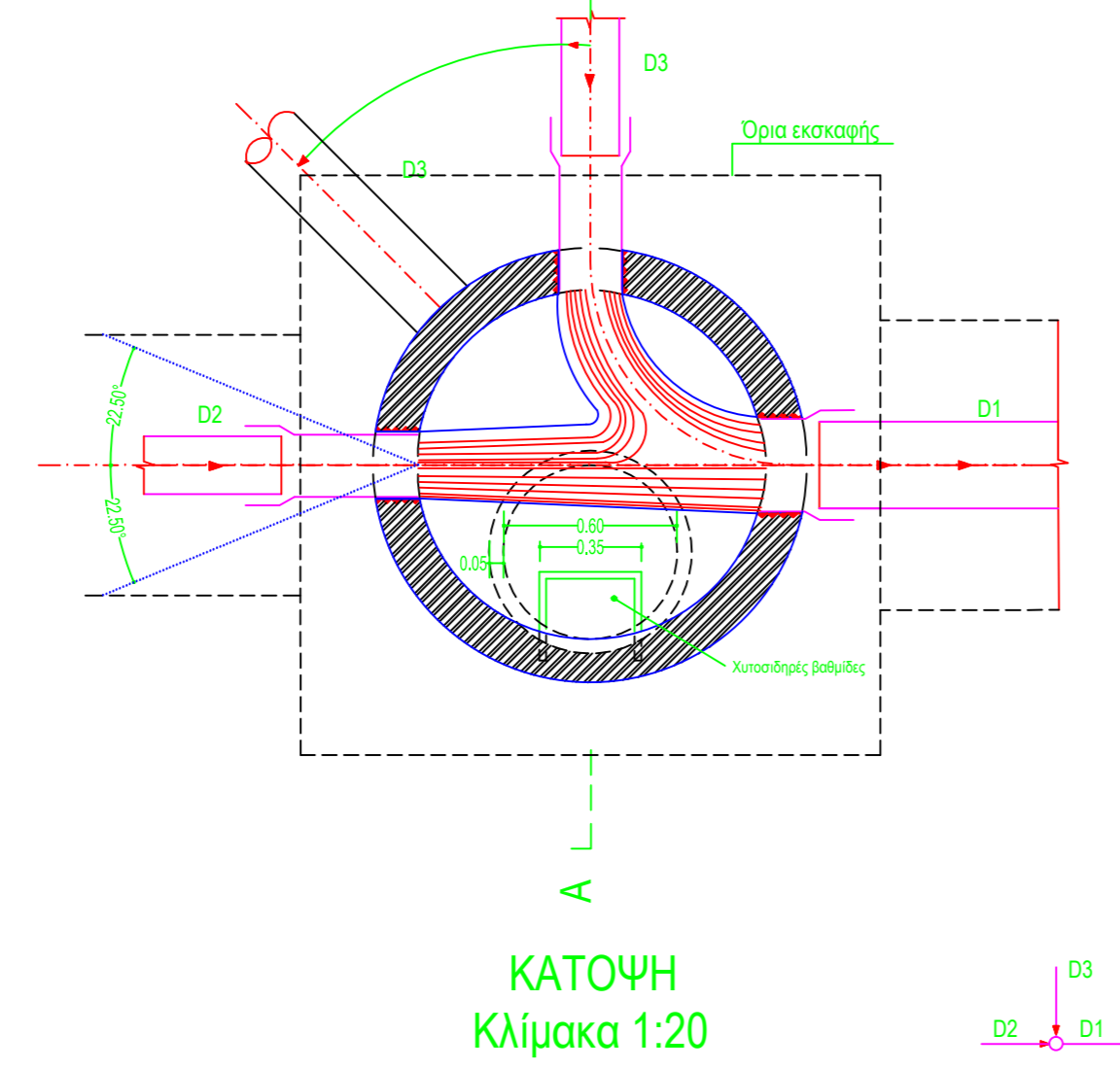


1. Σε ευθυγραμμία ή σε καμπύλη (τυπου O1)



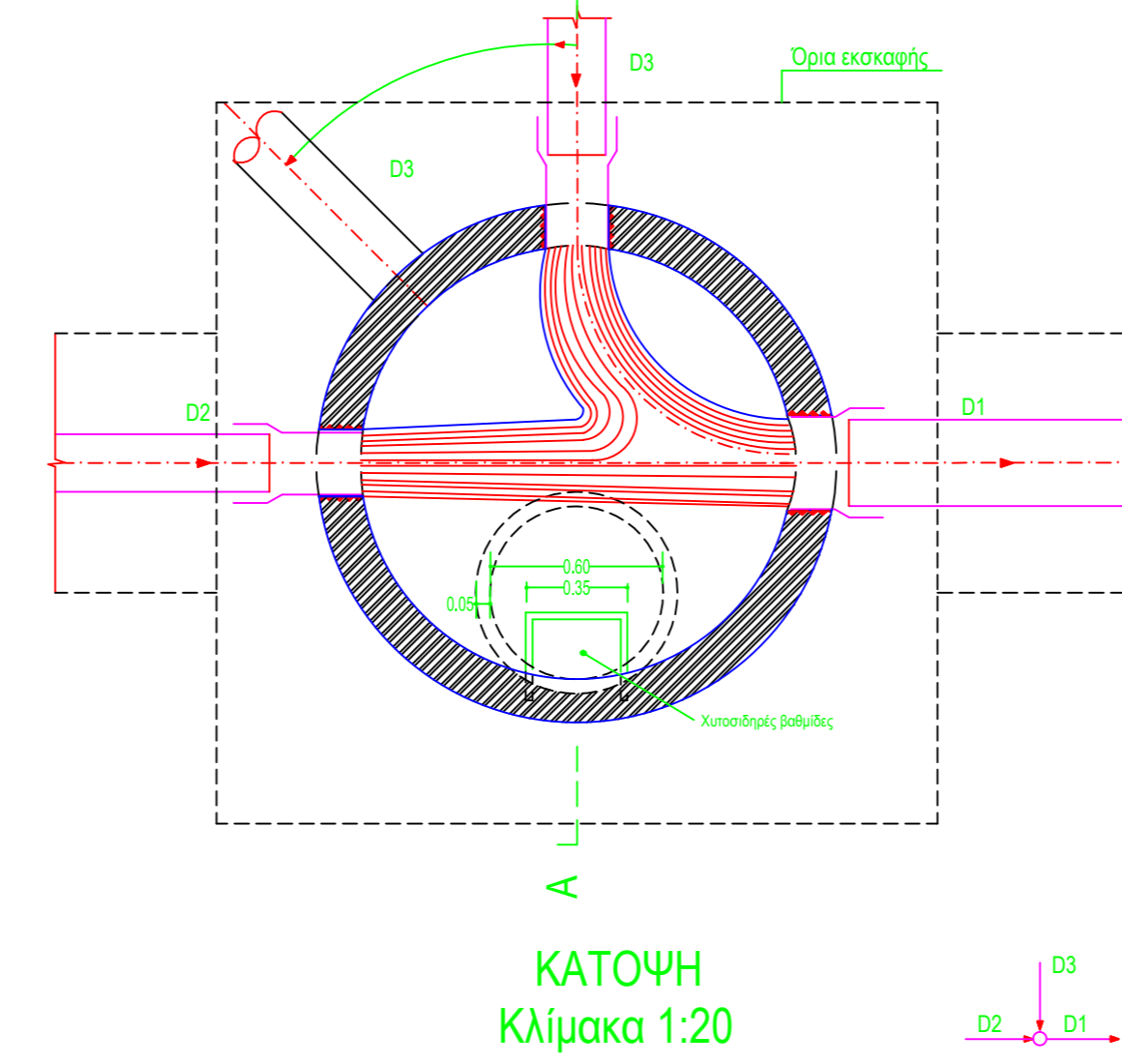
ΚΑΤΩΨΗ
Κλίμακα 1:20

2. Σε συμβολή με ένα αγωγό (τυπου O1)



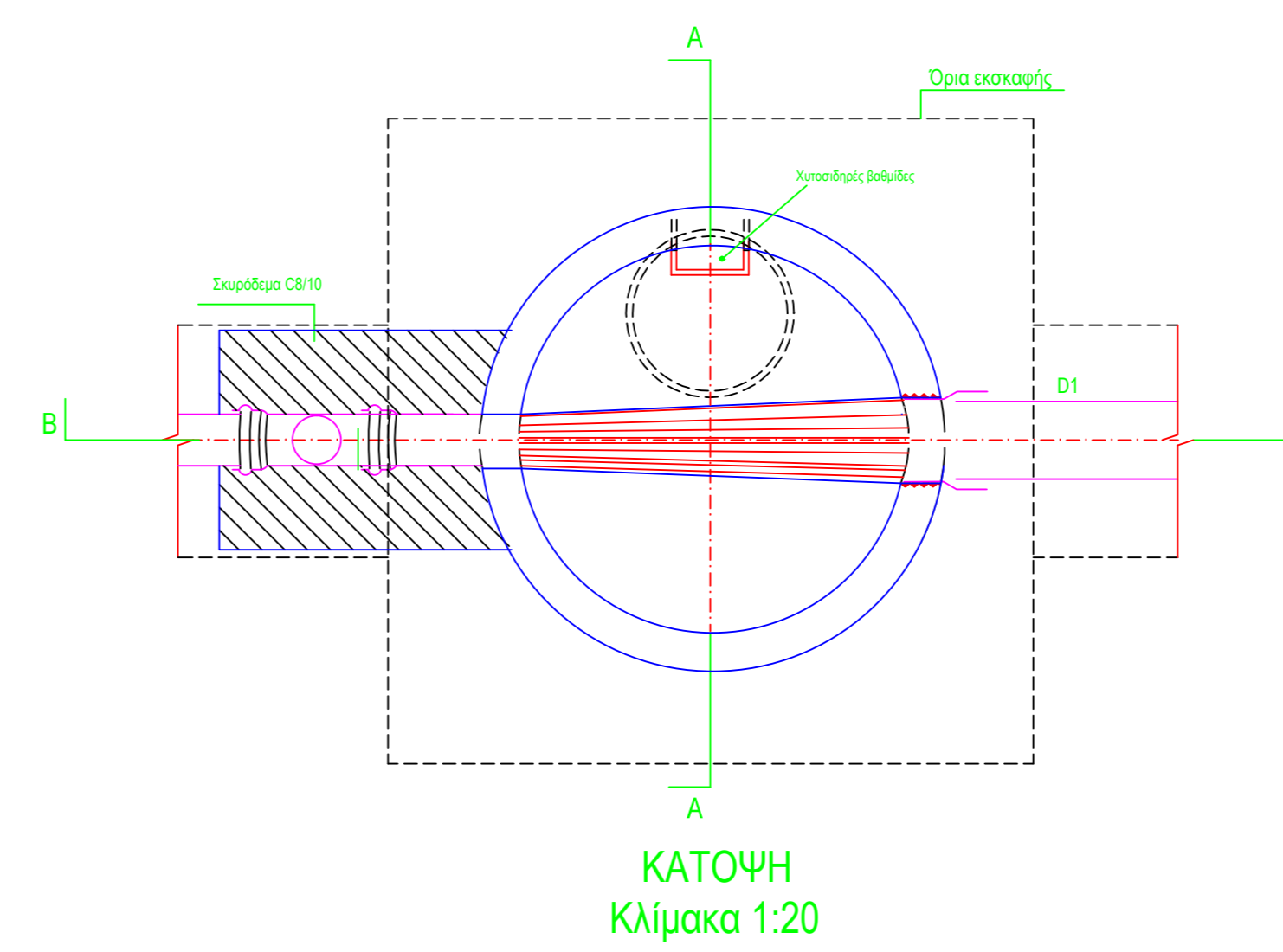
ΚΑΤΩΨΗ
Κλίμακα 1:20

3. Σε συμβολή με ένα αγωγό (τυπου O2)



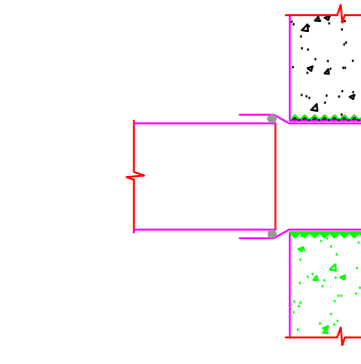
ΚΑΤΩΨΗ
Κλίμακα 1:20

4. Φρεάτιο Πτώσεως



ΚΑΤΩΨΗ
Κλίμακα 1:20

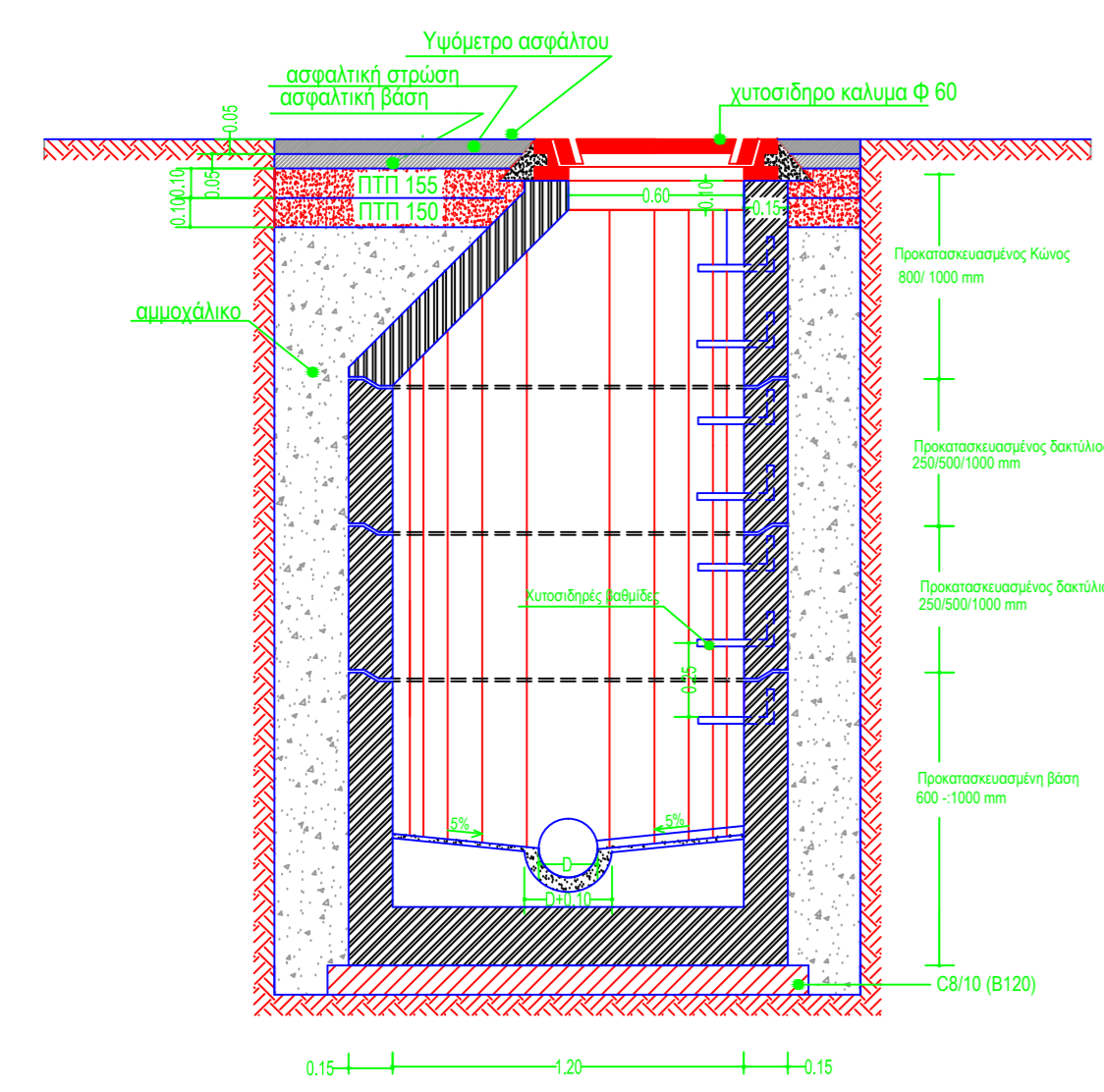
ΣΥΝΔΕΣΜΟΣ P.V.C. (ΜΕ ΑΝΩΜΑΛΗ ΕΣΩΤΕΡΙΚΗ ΕΠΙΦΑΝΕΙΑ)



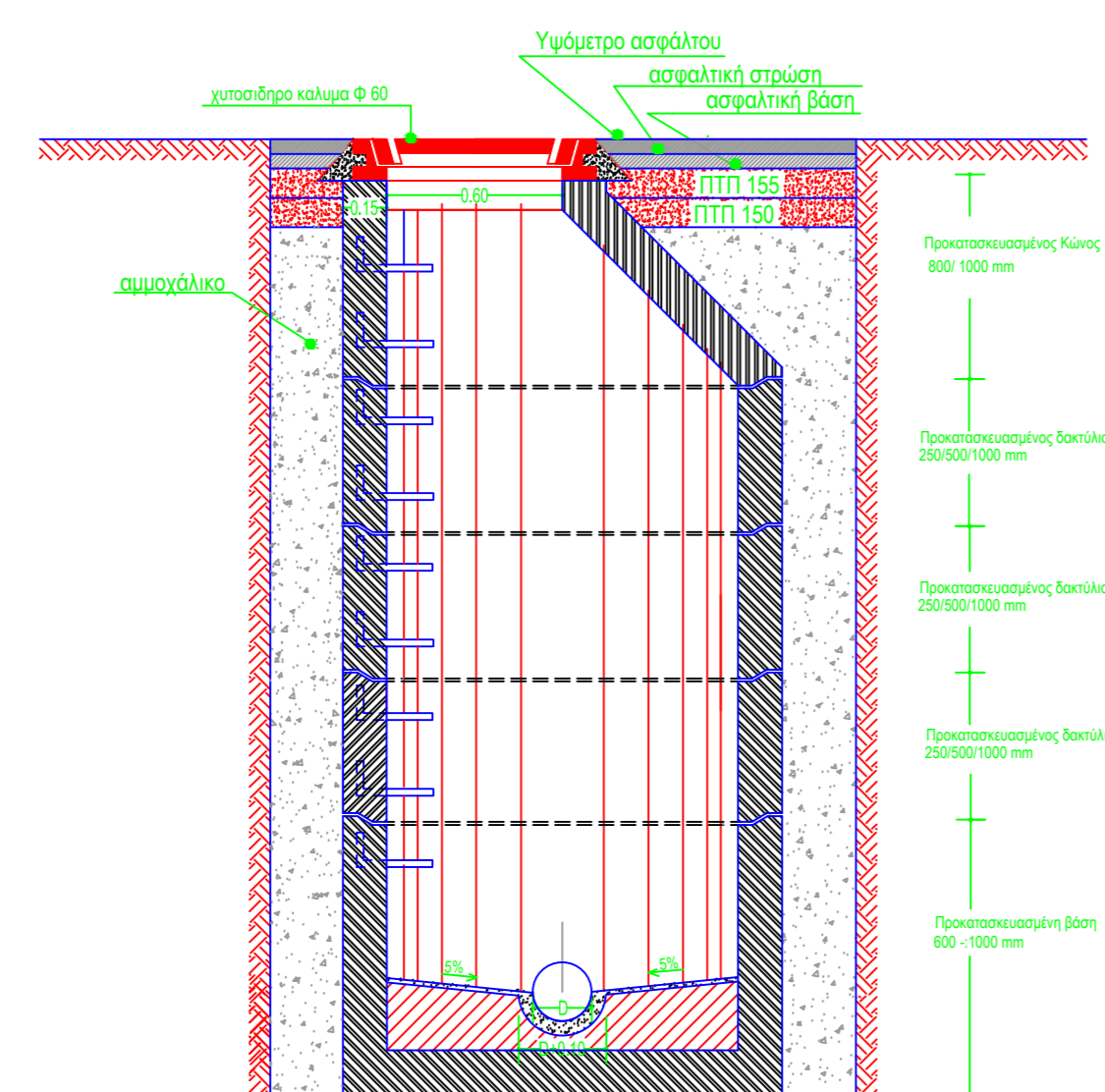
ΔΙΑΜΕΤΡΟΣ D PVC	ΜΗΚΟΣ L χιλστ.	ΒΑΡΟΣ χιλτ/μ.
200	280	1,65
250	280	2,70
315	280	3,80
355	300	4,20
400	300	5,00
500	320	6,00
630	320	8,00

Συνδέσμος φρεσίων με τους σωλήνες δικτύου

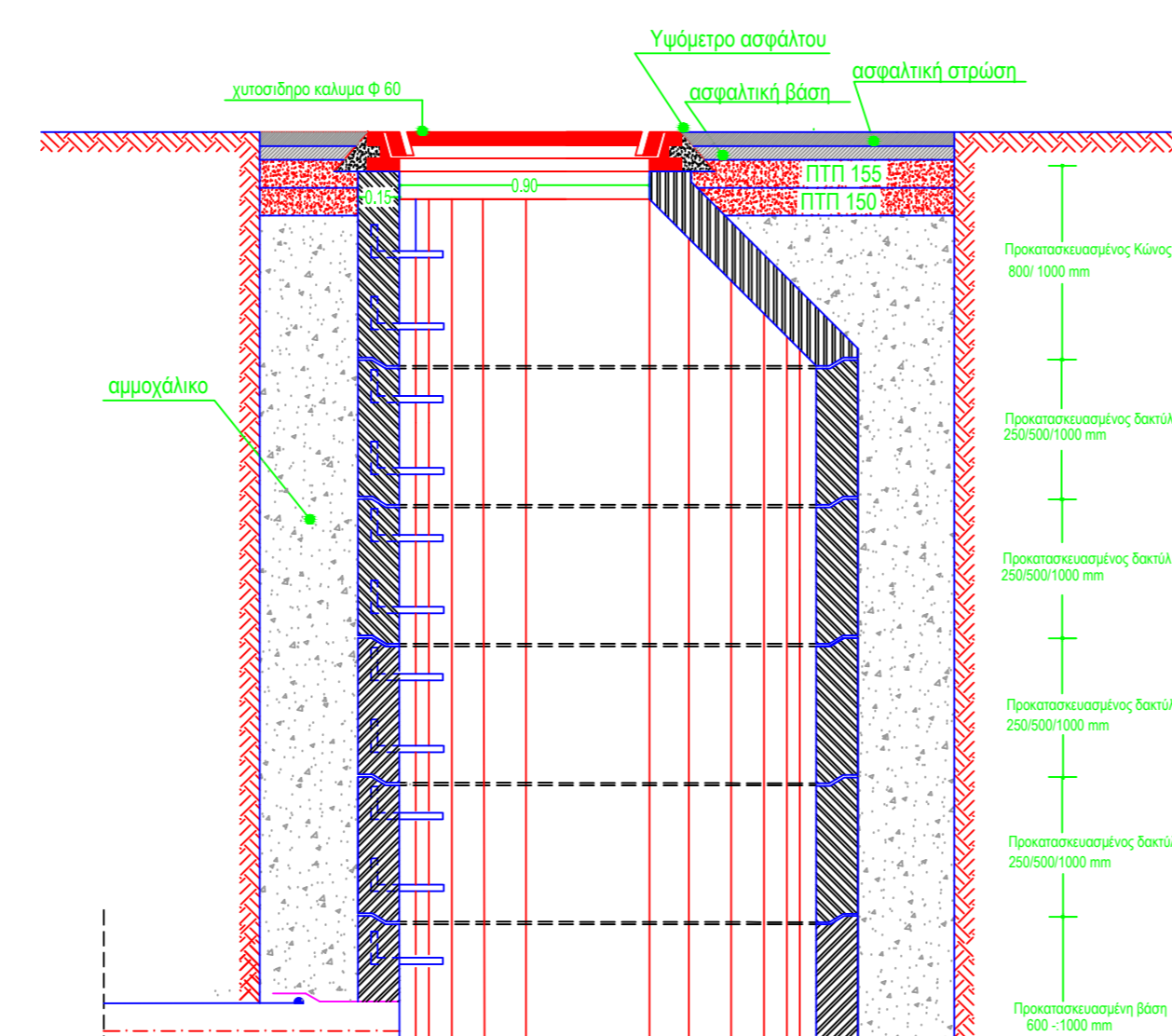
Η σύνδεση με τα φρεσιά είναι απαραίτητη να γίνεται μόνο ενός ειδικού συνδέσμου ο οποίος εγκιβωτίζεται στο τοιχώμα του φρεσίου.



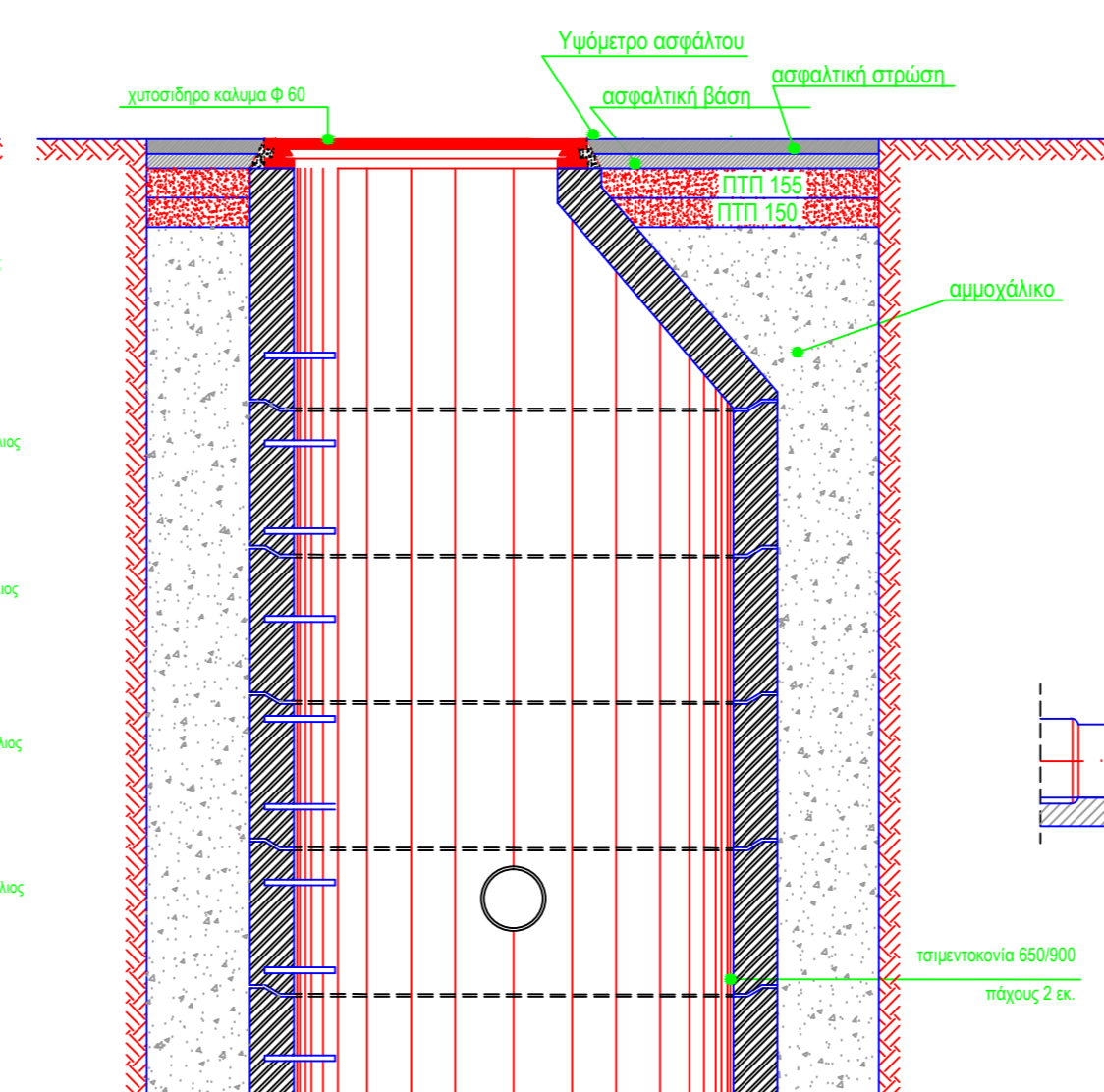
TOMH A-A
Κλίμακα 1:20



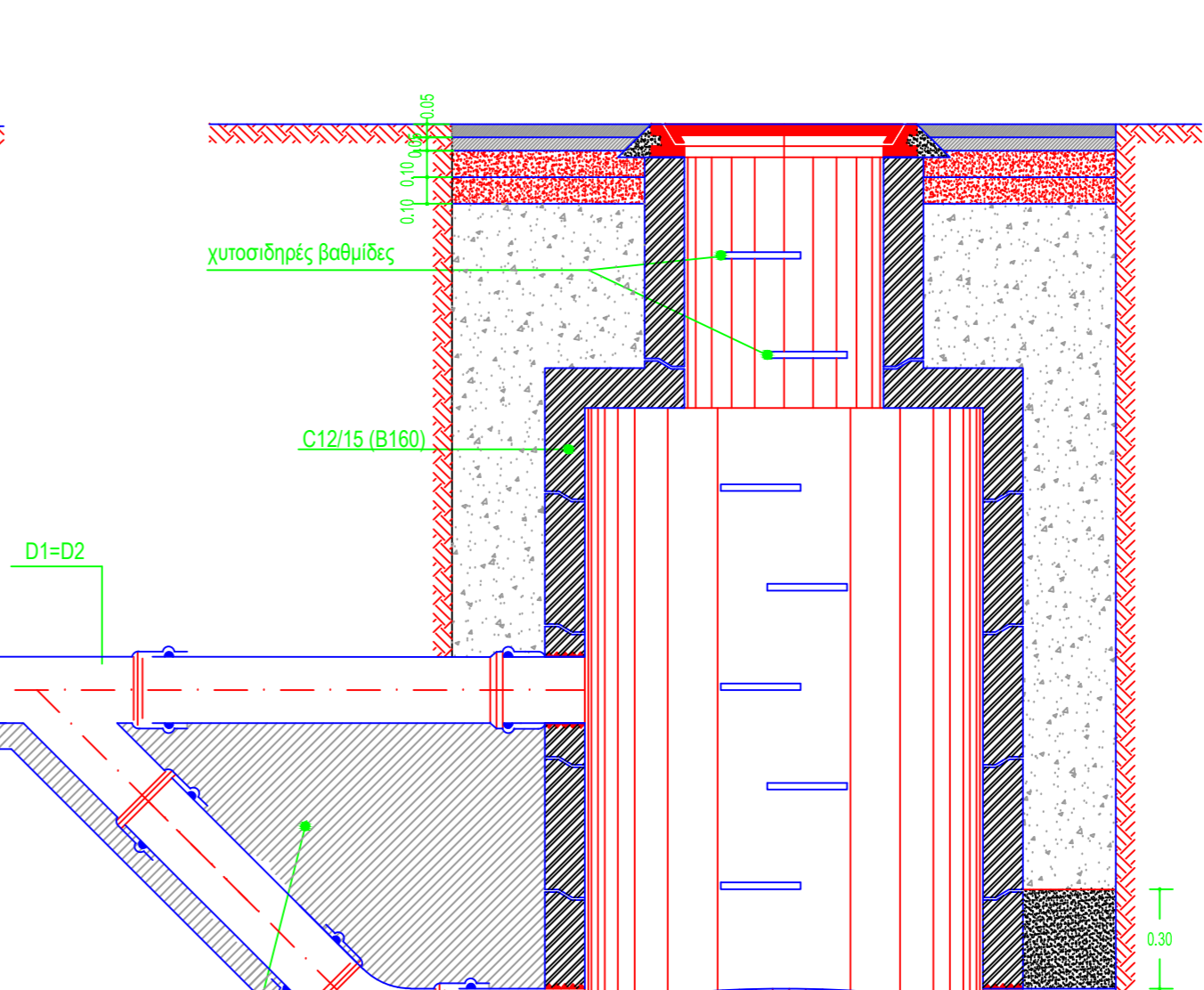
TOMH A-A
Κλίμακα 1:20



TOMH A-A
Κλίμακα 1:20



TOMH A-A
Κλίμακα 1:20



TOMH B-B
Κλίμακα 1:20

ΕΛΛΗΝΙΚΗ ΔΗΜΟΚΡΑΤΙΑ ΔΗΜΟΣ ΤΡΙΚΑΛΩΝ Δ.Ε.Υ.Α. ΤΡΙΚΑΛΩΝ ΔΙΕΥΘΥΝΣΗ ΤΕΧΝΙΚΩΝ ΥΠΗΡΕΣΙΩΝ		
ΜΕΛΕΤΗ ΑΠΟΧΕΤΕΥΣΗΣ ΑΝΑΤΟΛΙΚΟΥ ΤΜΗΜΑΤΟΣ ΟΙΚΙΣΜΟΥ ΣΩΤΗΡΑΣ ΤΡΙΚΑΛΩΝ		
ΣΤΑΔΙΟ: ΚΑΤΗΓΟΡΙΑ ΜΕΛΕΤΗΣ:	ΟΡΙΣΤΙΚΗ ΜΕΛΕΤΗ ΥΔΡΑΥΛΙΚΗ ΜΕΛΕΤΗ	
ΤΥΠΟΣ ΜΕΛΕΤΗΣ	ΤΥΠΟΣ ΣΧΕΔΙΟΥ	ΚΩΔΙΚΟΣ
1		1:20
ΚΩΔΙΚΟΣ ΣΧΕΔΙΟΥ	ΤΥΠΙΚΑ ΦΡΕΑΤΙΑ ΑΚΑΘΑΡΤΩΝ	ΗΜΕΡΟΜΗΝΙΑ 09-09-2016
ΤΦ		
ΣΥΝΤΑΞΗ:	Δ.Ε.Υ.Α. ΤΡΙΚΑΛΩΝ ΔΙΕΥΘΥΝΣΗ ΤΕΧΝΙΚΩΝ ΥΠΗΡΕΣΙΩΝ	
Ο ΣΥΝΤΑΞΑΣ		
Ο ΕΠΙΒΛΕΠΩΝ		
Ο ΔΙΕΥΘΥΝΤΗΣ ΤΕΧΝΙΚΩΝ ΥΠΗΡΕΣΙΩΝ		
ΒΛΑΧΟΠΑΣ ΝΙΚΑΣ Ηλεκτρολόγος Μηχανικός		