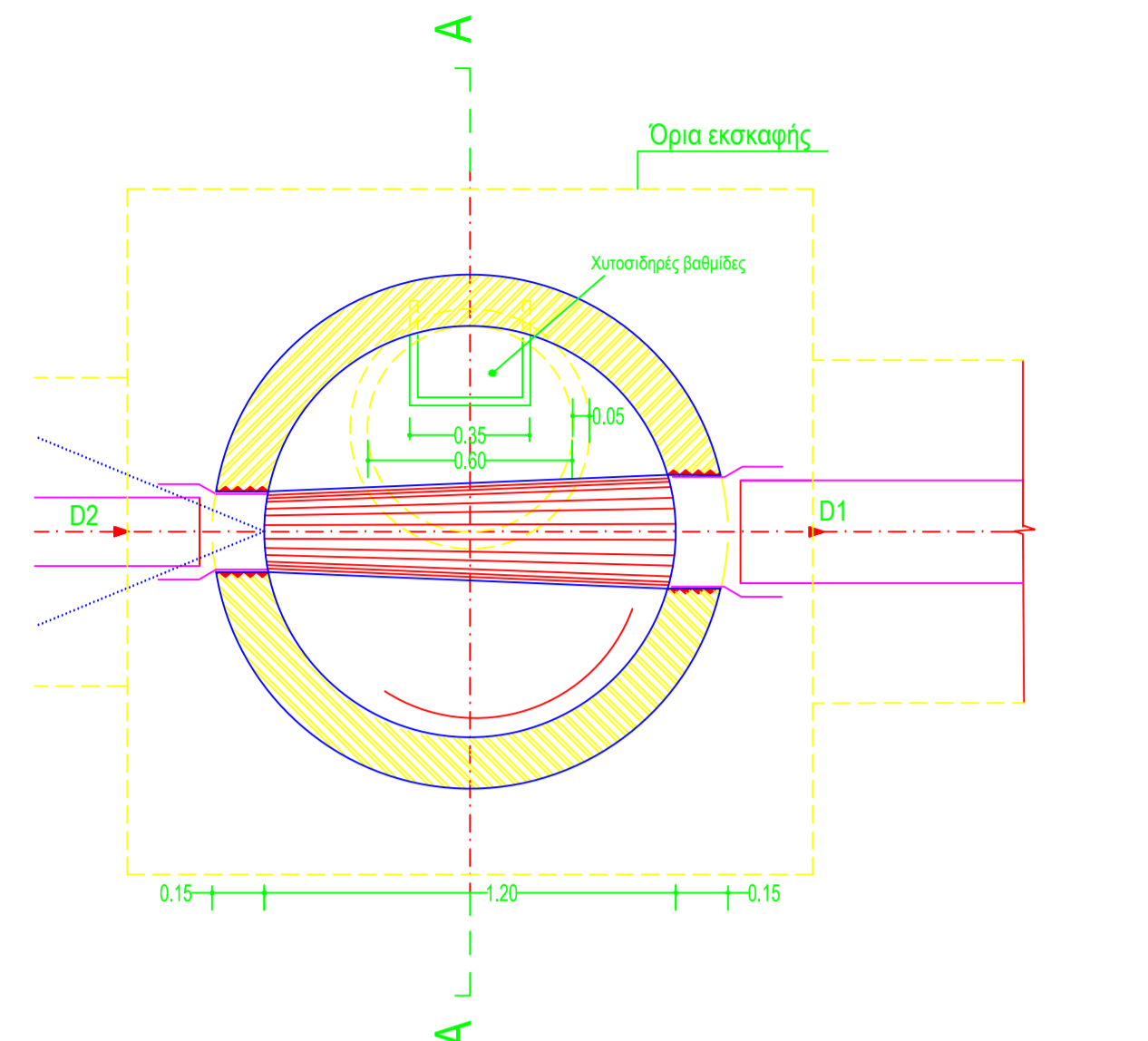
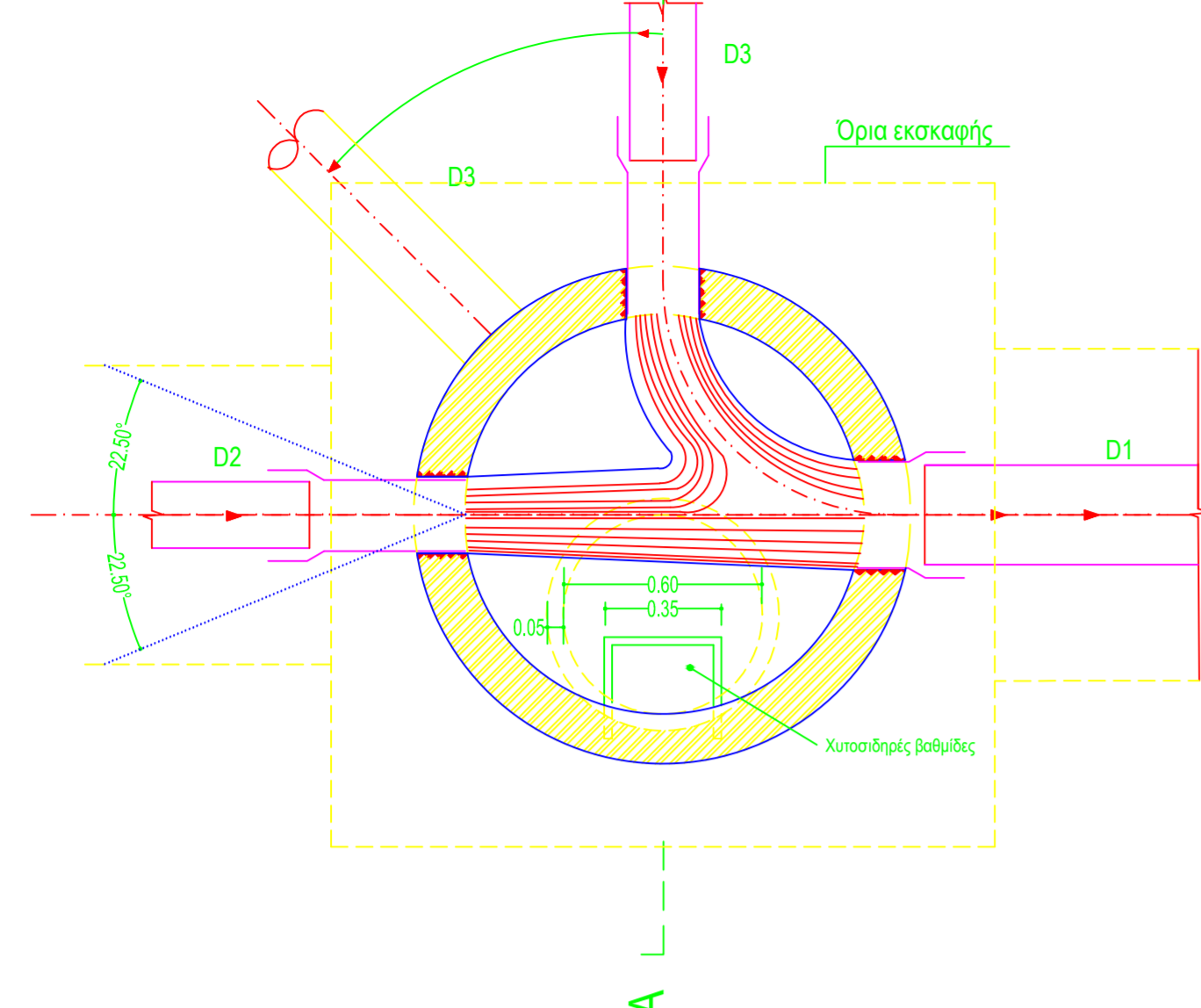


(τυπου O1)



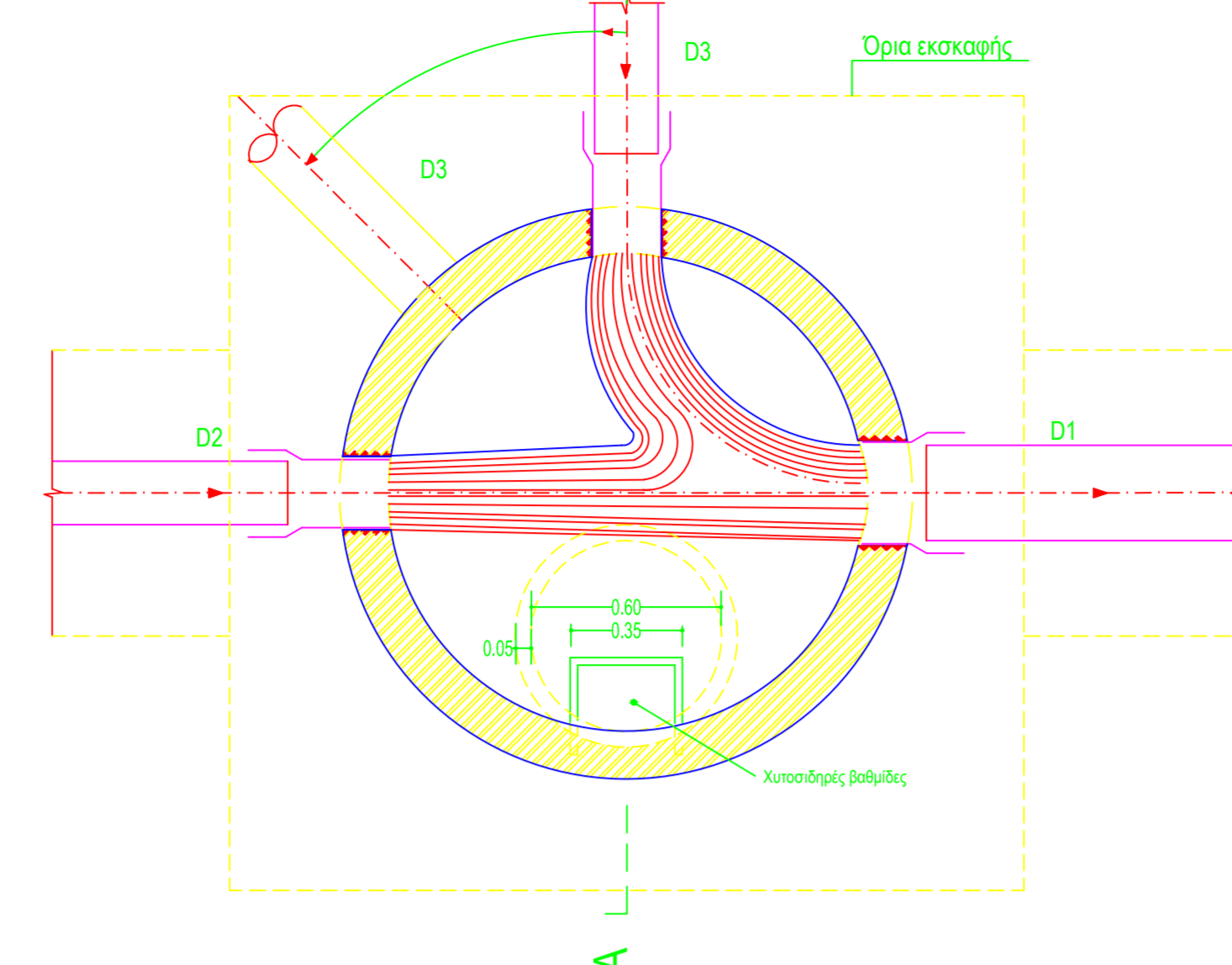
ΚΑΤΟΨΗ Κλίμακα 1:20

(τυπου O1)



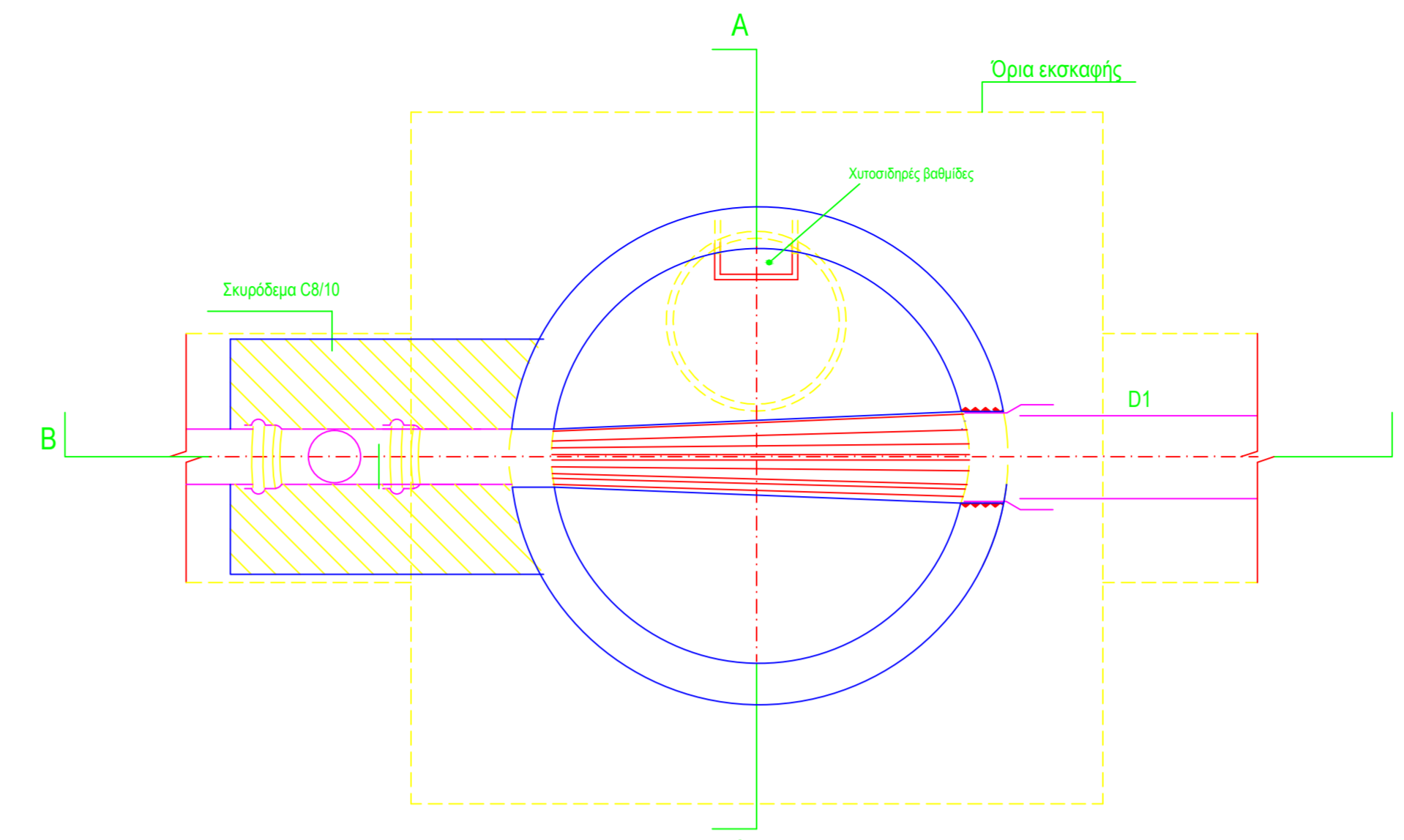
ΚΑΤΟΨΗ Κλίμακα 1:20

(τυπου O2)



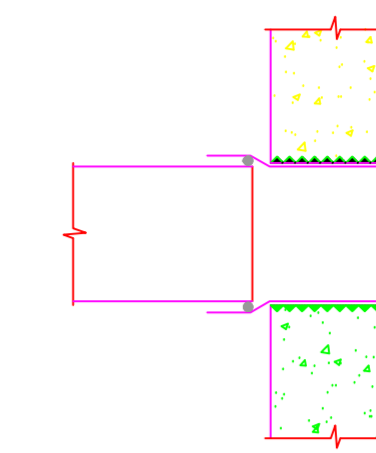
ΚΑΤΟΨΗ Κλίμακα 1:20

4. Φρεάτιο Πτώσεως



ΚΑΤΟΨΗ Κλίμακα 1:20

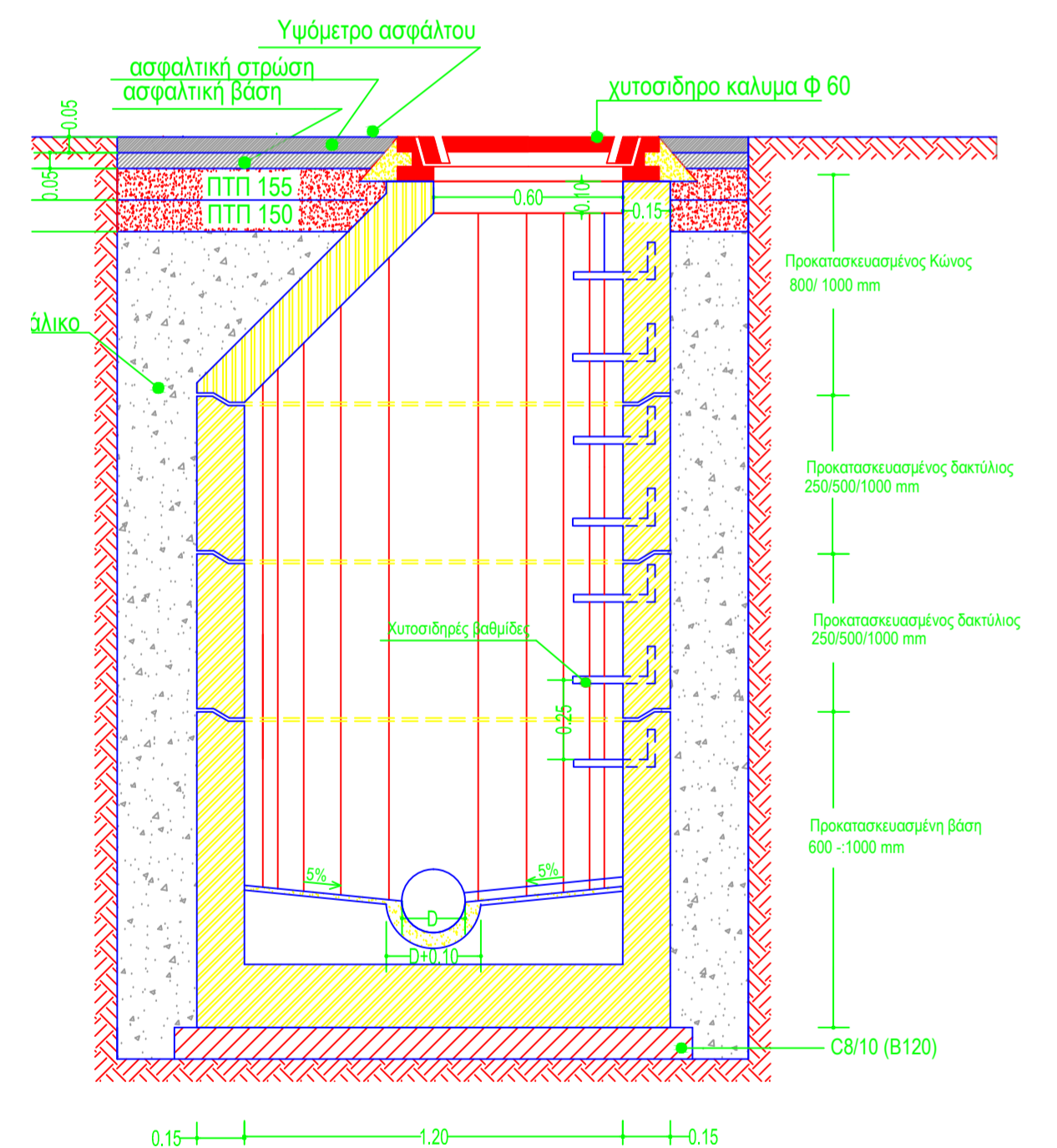
ΣΥΝΔΕΣΜΟΣ Ρ.Υ.Σ. (ΜΕ ΑΝΩΜΑΛΗ ΕΞΩΤΕΡΙΚΗ ΕΠΙΦΑΝΕΙΑ)



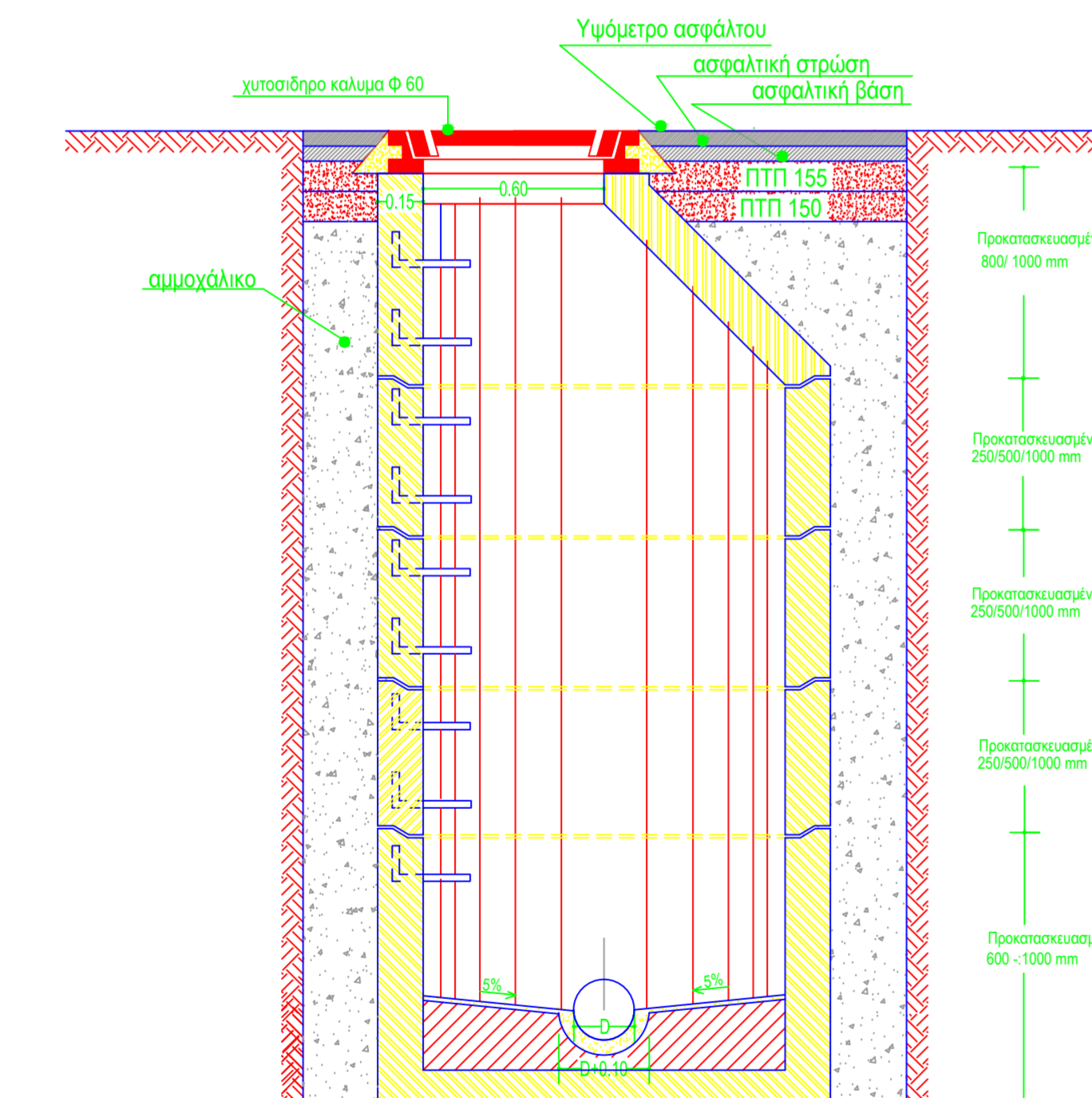
ΔΙΑΜΕΤΡΟΣ D PVC	ΜΗΚΟΣ L χιλστ.	ΒΑΡΟΣ χιλιόγρ.
200	280	1,65
250	280	2,70
315	280	3,80
355	300	4,20
400	300	5,00
500	320	6,00
630	320	8,00

Σύνδεσμος φρεατίων με τους σωλήνες δικτύου

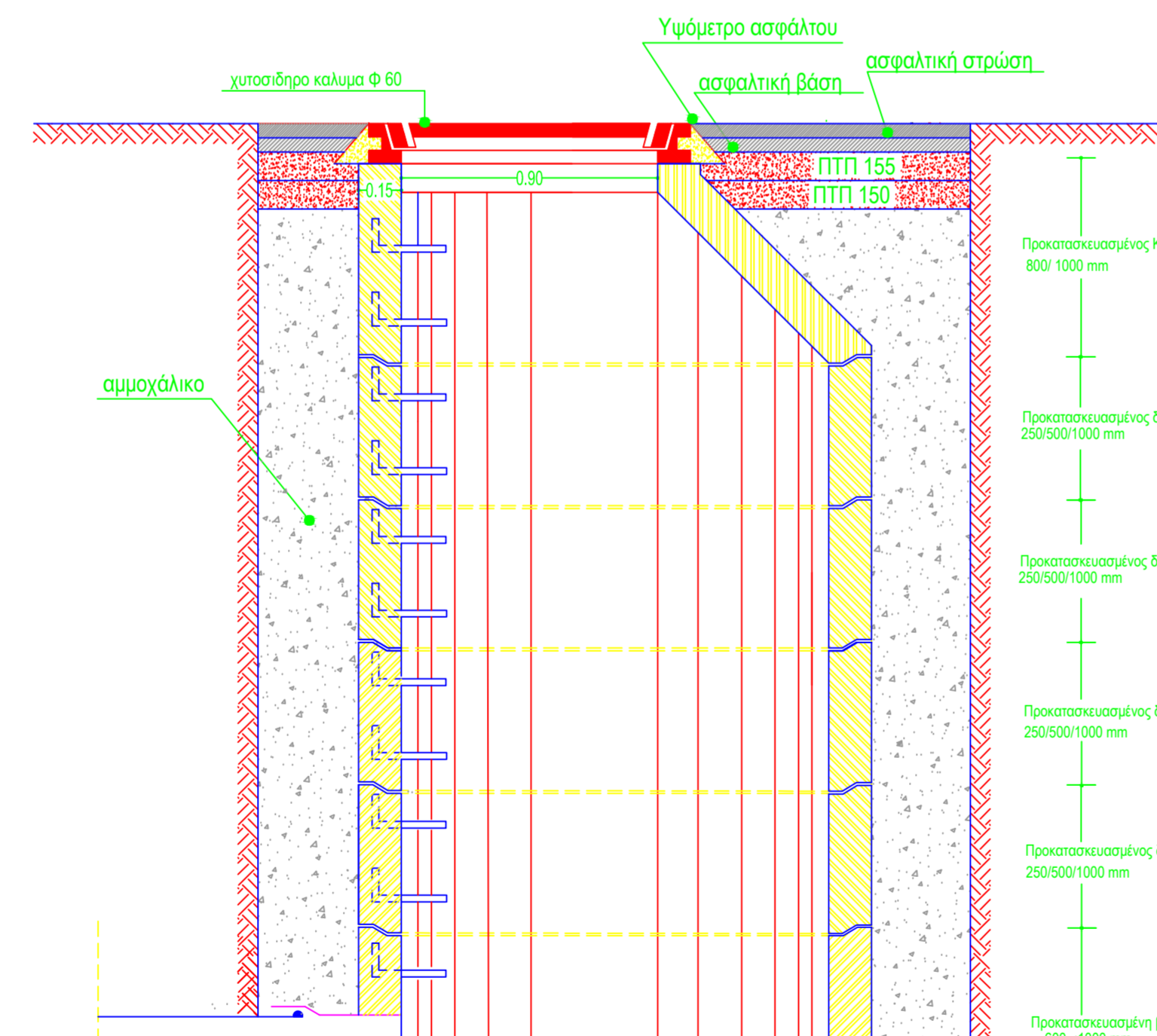
Η σύνδεση με τα φρεάτια είναι απαραίτητο να γίνεται μέσω ενός ειδικού συνδέσμου ο οποίος εγκιβωτίζεται στα τοιχώματα του φρεατίου.



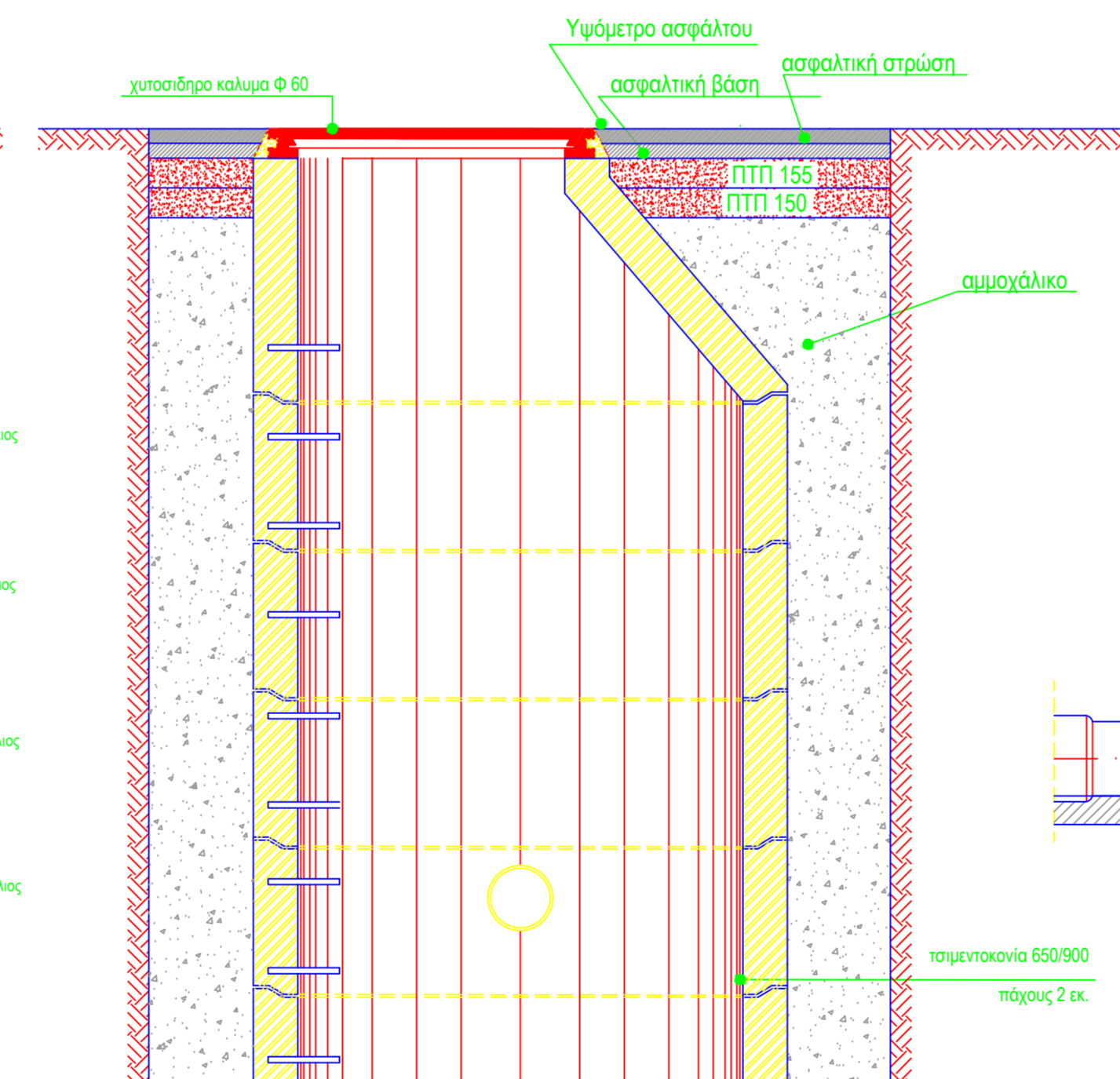
ΤΟΜΗ Α-Α Κλίμακα 1:20



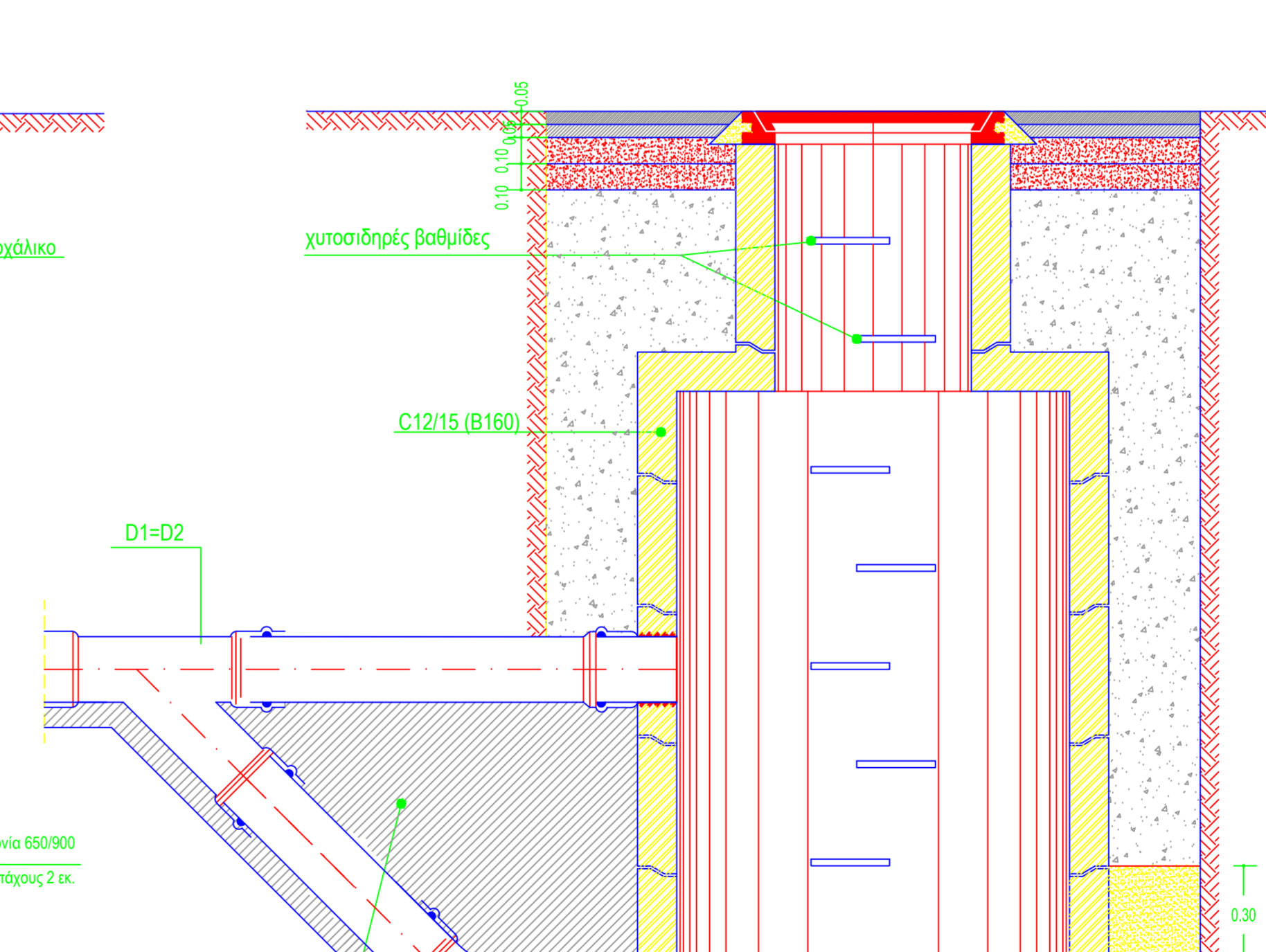
ΤΟΜΗ Α-Α Κλίμακα 1:20



ΤΟΜΗ Α-Α Κλίμακα 1:20



ΤΟΜΗ Α-Α Κλίμακα 1:20



ΤΟΜΗ Β-Β Κλίμακα 1:20

ΕΛΛΗΝΙΚΗ ΔΗΜΟΚΡΑΤΙΑ
Δ.Ε.Υ.Α. ΤΡΙΚΑΛΩΝ
ΤΕΧΝΙΚΗ ΥΠΗΡΕΣΙΑ

ΒΕΛΤΙΩΣΗ ΔΙΚΤΥΟΥ ΑΠΟΧΕΤΕΥΣΗΣ ΟΜΒΡΙΩΝ ΥΔΑΤΩΝ
ΠΕΡΙΟΧΗΣ ΑΓ. ΜΟΝΗΣ ΤΟΥ ΔΗΜΟΥ ΤΡΙΚΑΛΩΝ

ΣΤΑΔΙΟ: ΟΡΙΣΤΙΚΗ ΜΕΛΕΤΗ
ΚΑΤΗΓΟΡΙΑ: ΥΔΡΑΥΛΙΚΗ ΜΕΛΕΤΗ

ΤΕΥΧΟΣ ΜΕΛΕΤΗΣ	ΤΙΤΛΟΣ ΣΧΕΔΙΟΥ	ΚΛΙΜΑΚΑ
1	ΤΥΠΙΚΑ ΦΡΕΑΤΙΑ	1:20
ΚΩΔΙΚΟΣ ΣΧΕΔΙΟΥ		ΗΜΕΡΟΜΗΝΙΑ
ΤΦ		ΜΑΡΤΙΟΣ 2021

ΣΥΝΤΑΞΗ: Δ.Ε.Υ.Α. ΤΡΙΚΑΛΩΝ
ΤΕΧΝΙΚΗ ΥΠΗΡΕΣΙΑ

Ο ΣΥΝΤΑΞΑΣ

Ο ΕΠΙΒΛΕΠΩΝ Ο ΔΙΕΥΘΥΝΤΗΣ ΤΕΧΝΙΚΩΝ ΥΠΗΡΕΣΙΩΝ

ΣΩΤΗΡΙΑ ΜΑΚΡΟΣΤΕΡΓΙΟΥ
Πολιτικός Μηχανικός

ΒΑΛΑΩΡΑΣ ΗΛΙΑΣ
Ηλεκτρολόγος Μηχανικός