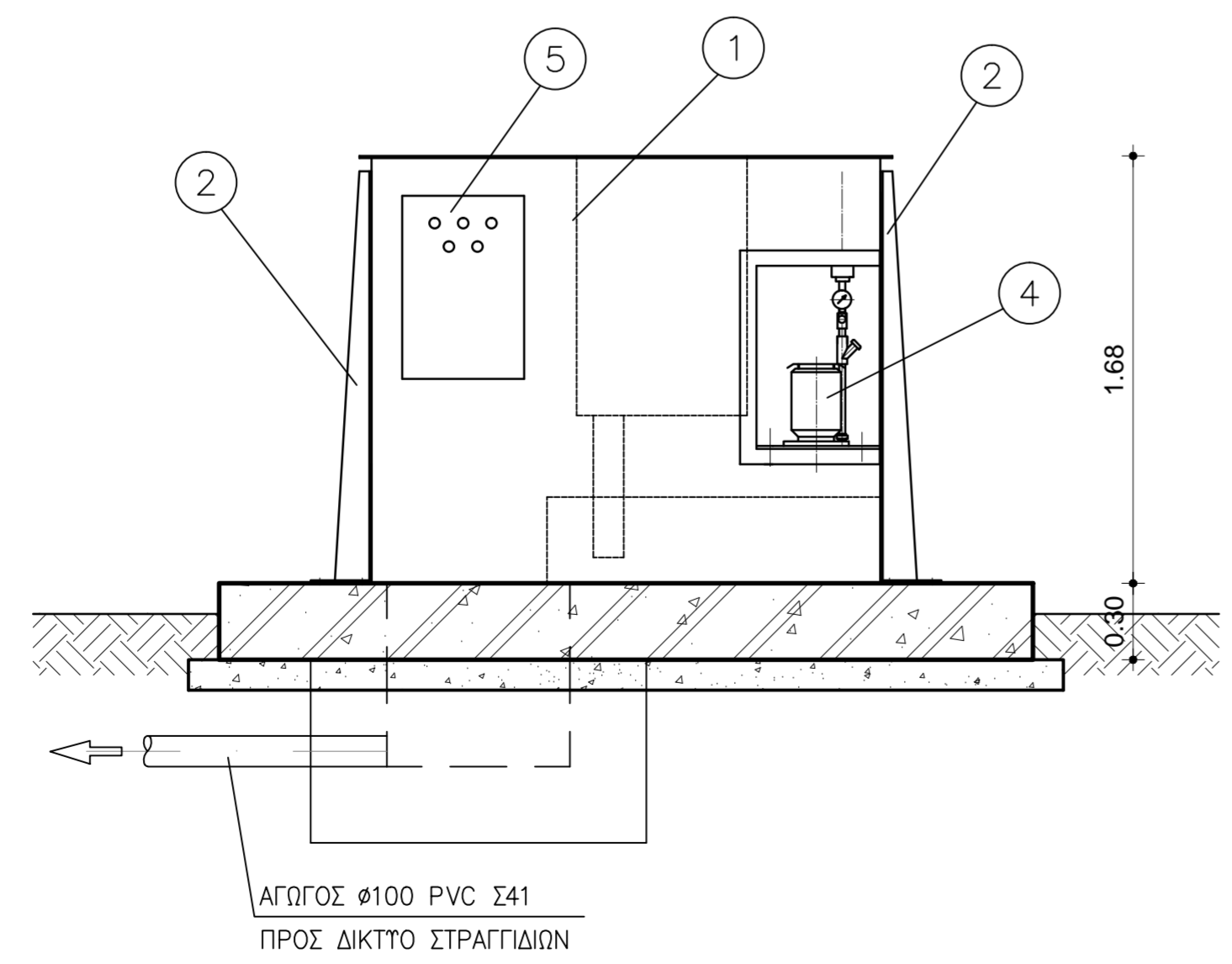
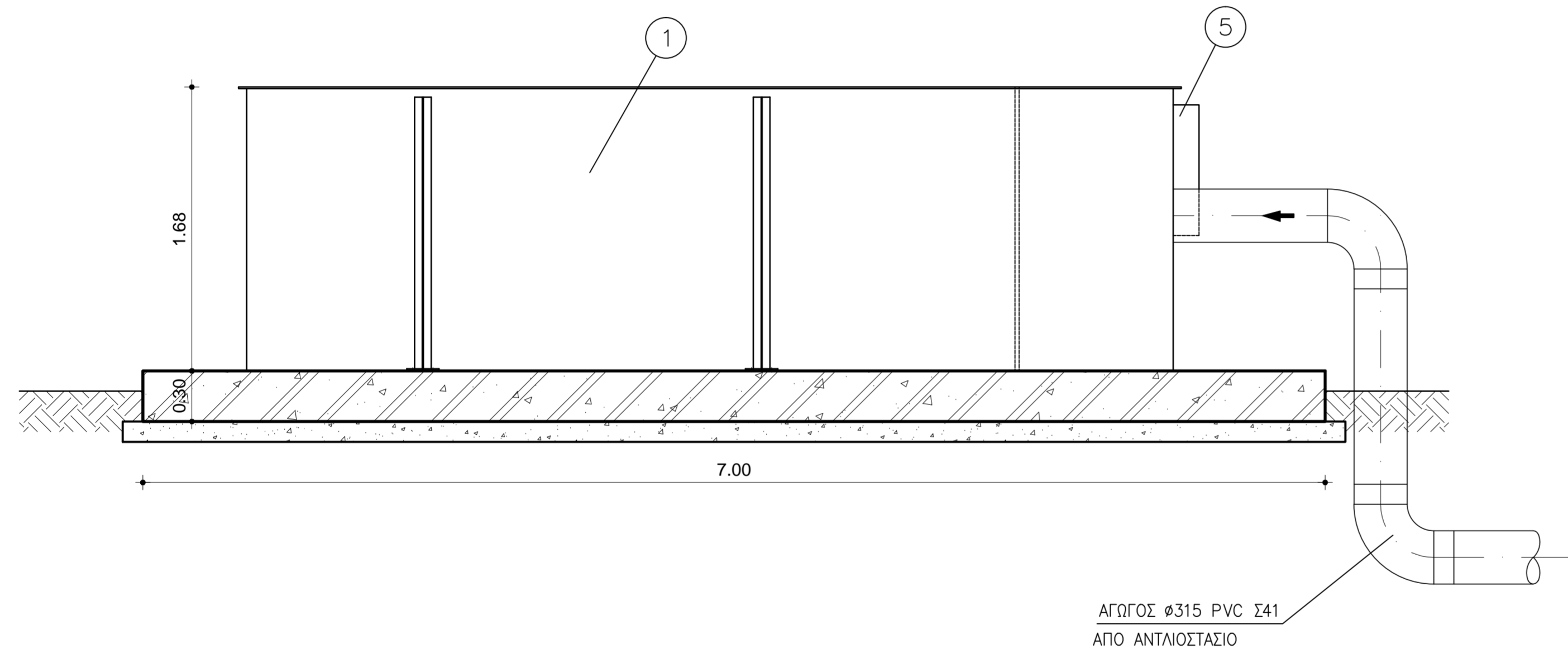
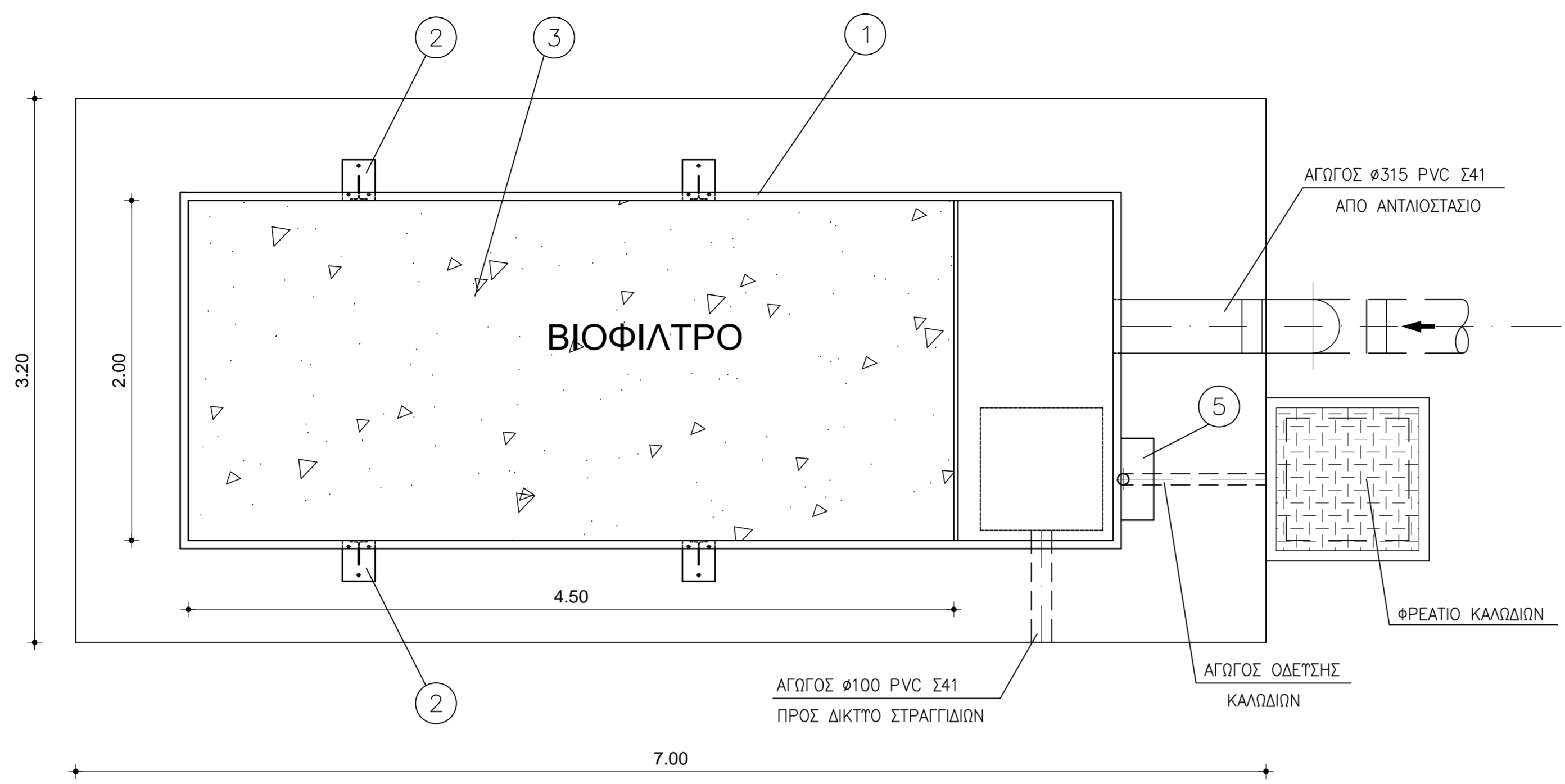


05	ΠΙΝΑΚΑΣ ΕΛΕΓΧΟΤ	1	-
04	ΑΝΤΛΙΑ ΑΝΑΚΤΚΛΟΦΟΡΙΑΣ	1	-
03	ΥΛΙΚΟ ΠΛΗΡΩΣΗΣ	-	-
02	ΑΝΤΙΡΙΔΕΣ ΣΤΗΡΙΞΗΣ ΠΛΑΙΣΙΟΥ	6	-
01	ΠΛΑΙΣΙΟ ΒΙΟΦΙΛΤΡΟΥ LxWxH=10.75x2.05x1.40m	1	GRP
(##)	ΠΕΡΙΓΡΑΦΗ	ΤΕΜΑΧΙΑ	ΠΑΡΑΤΗΡΗΣΕΙΣ



Δ/Α	ΑΝΑΘΕΩΡΗΣΗ	ΗΜΕΡΟΜΗΝΙΑ	ΥΠΟΓΡΑΦΗ
ΕΛΛΗΝΙΚΗ ΔΗΜΟΚΡΑΤΙΑ ΔΕΥΑ ΤΡΙΚΑΛΩΝ			
"ΚΑΤΑΣΚΕΥΗ ΔΙΚΤΥΟΥ ΑΚΑΘΑΡΤΩΝ ΣΤΟΝ ΟΙΚΙΣΜΟ ΠΥΡΓΕΤΟΥ"			
ΟΡΙΣΤΙΚΗ ΜΕΛΕΤΗ			
ΤΙΤΛΟΣ ΣΧΕΔΙΟΥ		ΑΡΙΘΜΟΣ ΣΧΕΔΙΟΥ	
ΑΝΤΛΙΟΣΤΑΣΙΟ ΑΝΑΡΡΟΦΗΣΗΣ- ΚΑΤΑΘΛΙΨΗΣ ΠΥΡΓΕΤΟΥ ΤΡΙΚΑΛΩΝ ΒΙΟΦΙΛΤΡΟ		E-4	
		ΚΛΙΜΑΚΑ	
		1:25	
Οι Συντάξαντες Μηχανικοί		ΕΛΕΓΧΘΗΚΕ & ΘΕΩΡΗΘΗΚΕ Ο Δ/ντης Τεχν. Υπηρεσιών	
ΣΩΤΗΡΙΑ ΜΑΚΡΟΣΤΕΡΓΙΟΥ ΠΟΛΙΤΙΚΟΣ ΜΗΧΑΝΙΚΟΣ	ΦΩΤΙΟΣ ΛΙΑΝΟΣ ΤΕΧΝ.ΜΗΧ/ΓΟΣ ΜΗΧ/ΚΟΣ	ΗΛΙΑΣ ΒΑΛΑΩΡΑΣ ΗΛΕΚΤΡΟΛΟΓΟΣ ΜΗΧΑΝΙΚΟΣ	
ΟΚΤΩΒΡΙΟΣ 2018			