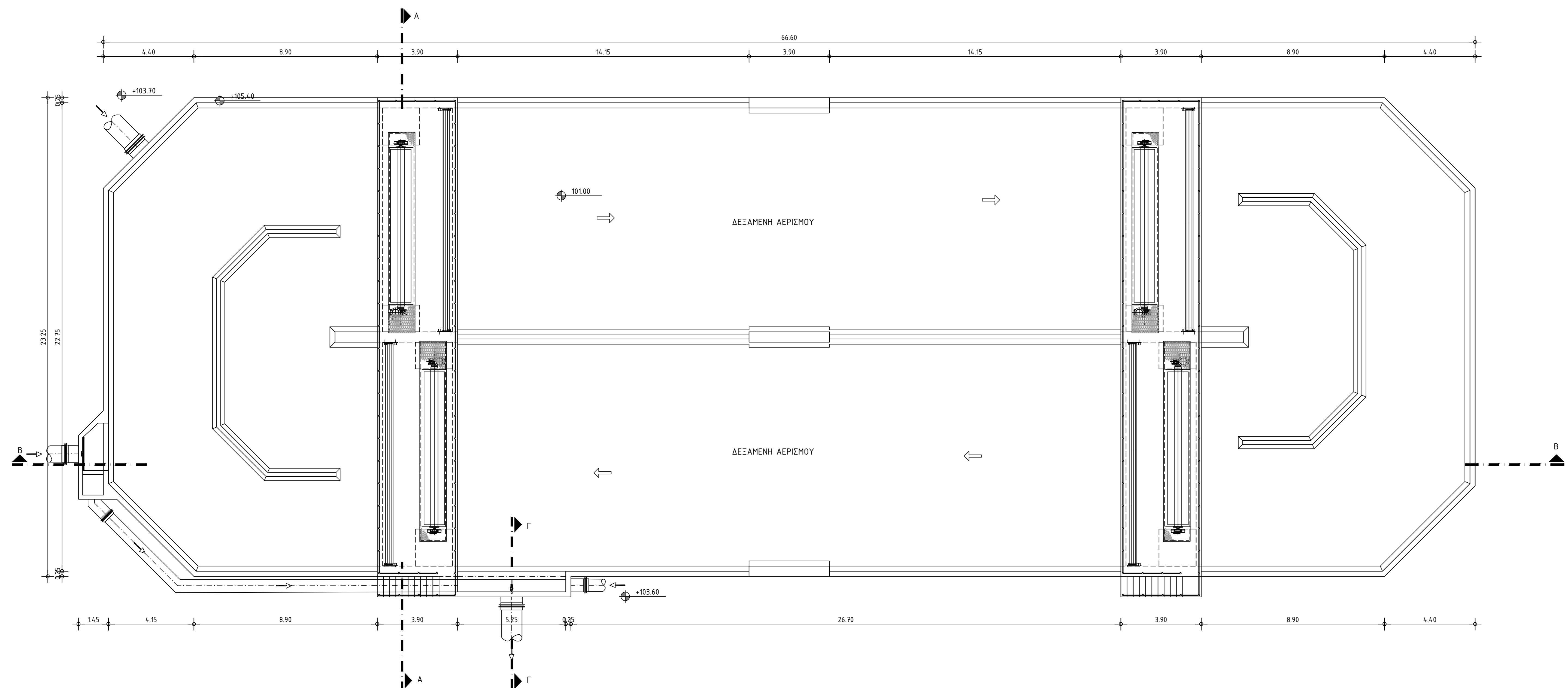


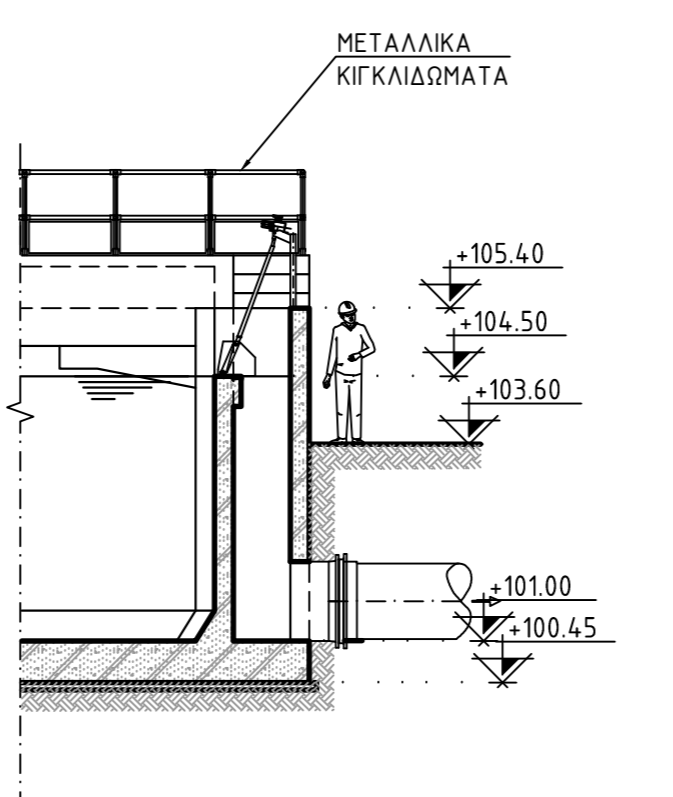
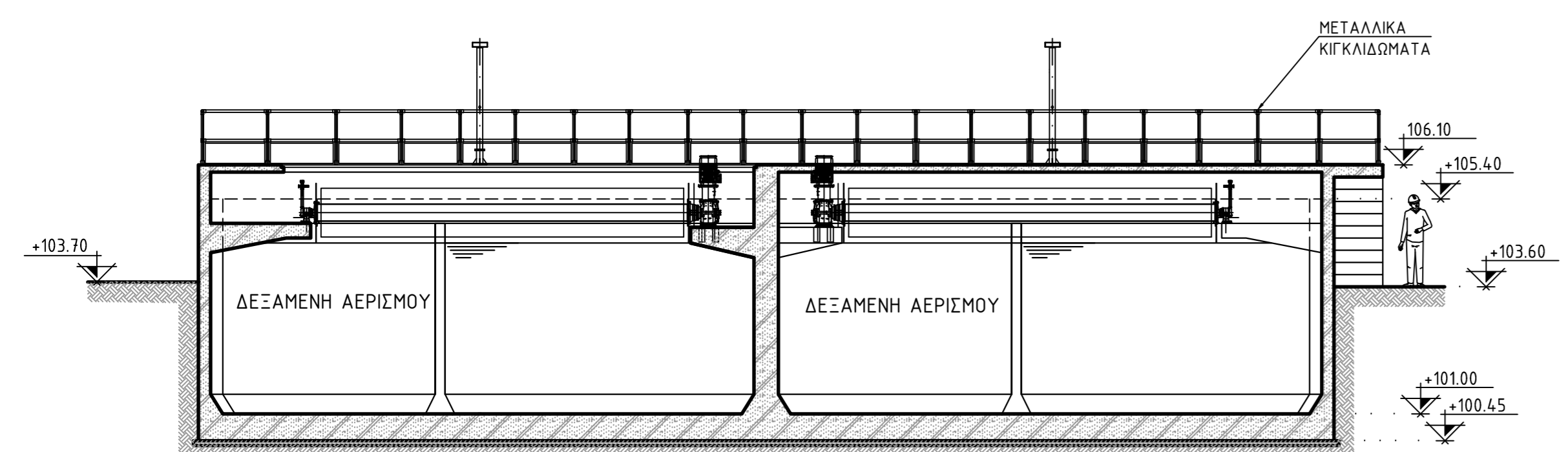
ΟΞΕΙΔΩΤΙΚΗ ΤΑΦΡΟΣ  
ΚΛΙΜΑΚΑ 1:100

ΑΝΩ ΟΨΗ  
ΚΛΙΜΑΚΑ 1:100

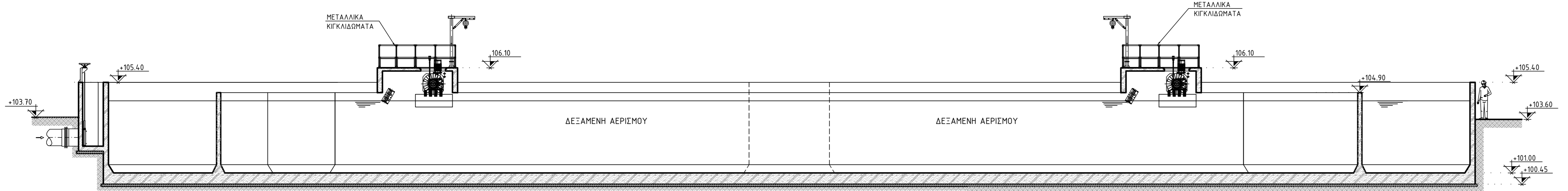


ΤΟΜΗ Α-Α  
ΚΛΙΜΑΚΑ 1:100

ΤΟΜΗ Γ-Γ  
ΚΛΙΜΑΚΑ 1:100



ΤΟΜΗ Β-Β  
ΚΛΙΜΑΚΑ 1:100



<p>Ο ΜΕΛΗΤΗΣ</p> <p><b>ΥΠΟΔΙΑΧΕΙΡΙΣΗ</b></p> <p>ΕΔΡΑ: ΕΡΜΙΟΝ (ΘΑ. Τ.Κ. 264 24) ΘΕΣΣΑΛΙΑΣ ΤΗΛ: 2310276307, fax: 2310281426</p>	<p>Ο ΣΥΝΤΑΞΑΣ</p> <p>Θεσσαλονίκη, / /</p> <p><b>ΥΠΟΔΙΑΧΕΙΡΙΣΗ-Ε.Π.Ε.</b> ΕΠΙΧΕΙΡΗΣΙΑΚΗ ΚΑΤΑΣΤΑΣΗ ΕΡΜΙΟΝ-ΘΕΣΣΑΛΙΑΣ ΠΡΩ. Τ.Κ. 264 24, ΘΕΣΣΑΛΙΑΣ Α.Φ.Μ. 99676787-Δ.Ο.Υ. Β' ΘΕΣΣΑΛΙΑΣ</p> <p>ΙΩΣΗΦΙΔΗΣ ΒΑΣΙΛΗΣ Δρ. ΠΟΛΥΤΕΧΝΟΣ ΜΗΧΑΝΙΚΟΣ</p>
<p>ΘΕΩΡΗΘΗΚΕ</p> <p>Διευθυντής Τεχνικών Υπηρεσιών</p> <p><b>ΔΕΥΣΤ</b></p> <p>ΥΠΕΥΘΥΝΟΣ ΗΛΕΚΤΡΟΛΟΓΟΣ ΜΗΧΑΝΙΚΟΣ</p>	<p>ΕΛΕΓΧΘΗΚΕ</p> <p>ΟΙ ΕΠΙΒΛΕΠΟΝΤΕΣ</p> <p><b>ΔΕΥΣΤ</b></p> <p>ΜΕΛΟΣ ΔΙΑΧΕΙΡΙΣΗΣ ΗΛΕΚΤΡΟΛΟΓΟΣ ΜΗΧΑΝΙΚΟΣ ΤΕ</p>

1	ΝΟΕΜΒΡΙΟΣ 2018			
ΑΡ.	ΗΜΕΡΟΜΗΝΙΑ	ΠΕΡΙΓΡΑΦΗ	ΜΕΛΕΤΗΘΗΚΕ	ΣΧΕΔΙΑΣΘΗΚΕ

<p>ΕΛΛΗΝΙΚΗ ΔΗΜΟΚΡΑΤΙΑ ΠΕΡΙΦΕΡΕΙΑ ΘΕΣΣΑΛΙΑΣ ΠΕΡΙΦΕΡΕΙΑΚΗ ΕΝΟΤΗΤΑ ΤΡΙΚΑΛΩΝ Δ.Ε.Υ.Α. ΤΡΙΚΑΛΩΝ</p>	
ΤΙΤΛΟΣ ΜΕΛΕΤΗΣ	ΜΕΛΕΤΗ ΑΝΑΒΑΘΜΙΣΗΣ Η/Μ ΕΞΟΠΛΙΣΜΟΥ Ε.Λ. ΤΡΙΚΑΛΩΝ
ΣΤΑΔΙΟ	ΟΡΙΣΤΙΚΗ ΜΕΛΕΤΗ
ΘΕΜΑ	<b>ΟΞΕΙΔΩΤΙΚΗ ΤΑΦΡΟΣ - ΥΦΙΣΤΑΜΕΝΗ ΚΑΤΑΣΤΑΣΗ</b>

ΚΩΔΙΚΟΣ ΜΕΛΕΤΗΣ	ΚΑΤΗΓΟΡΙΑ ΣΧΕΔΙΟΥ	ΑΡΙΘΜΟΣ	ΦΥΛΛΟ	ΚΛΙΜΑΚΑ
0918ΕΙΦ1	FIHM	0401	1	1:50