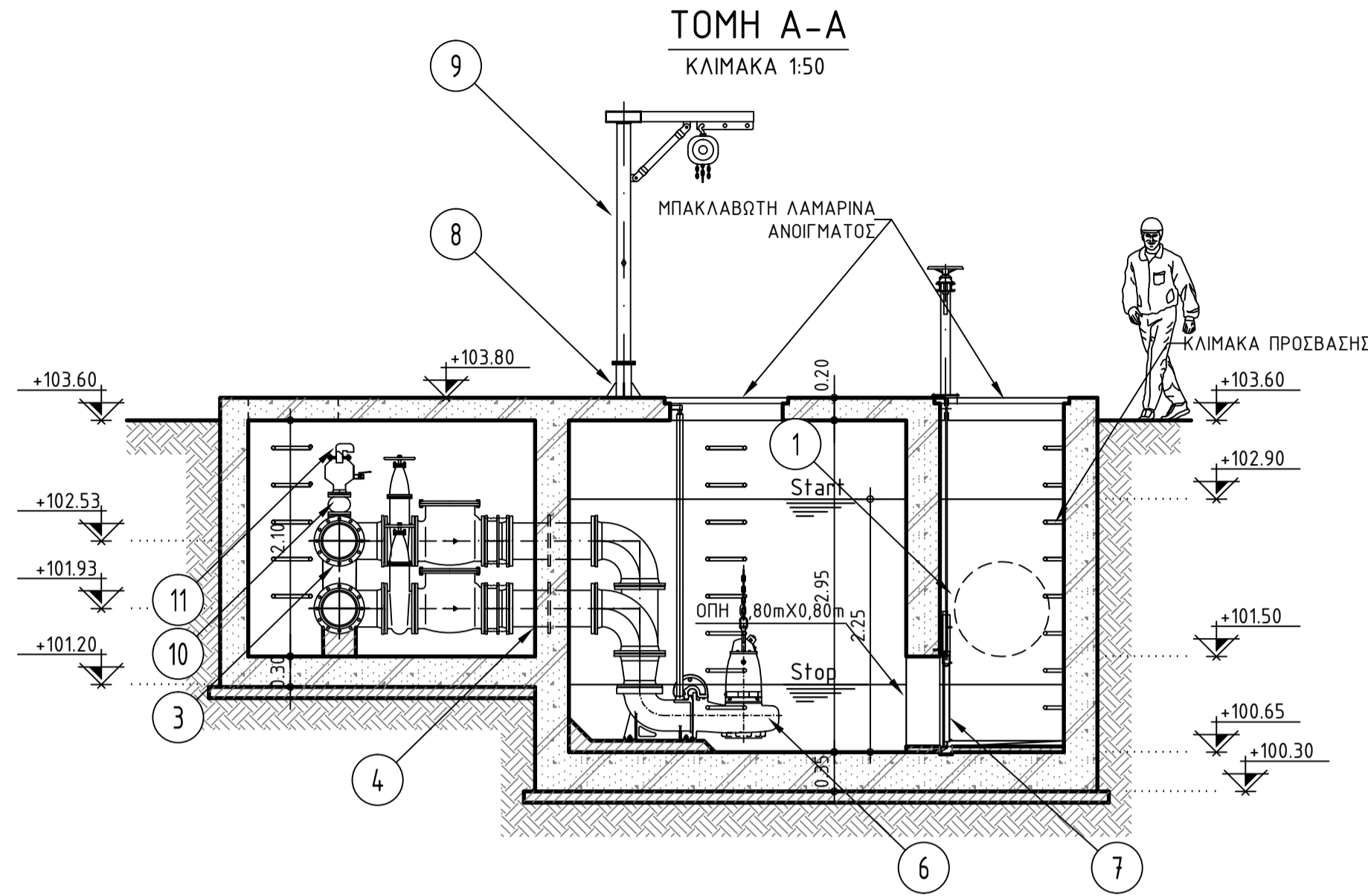
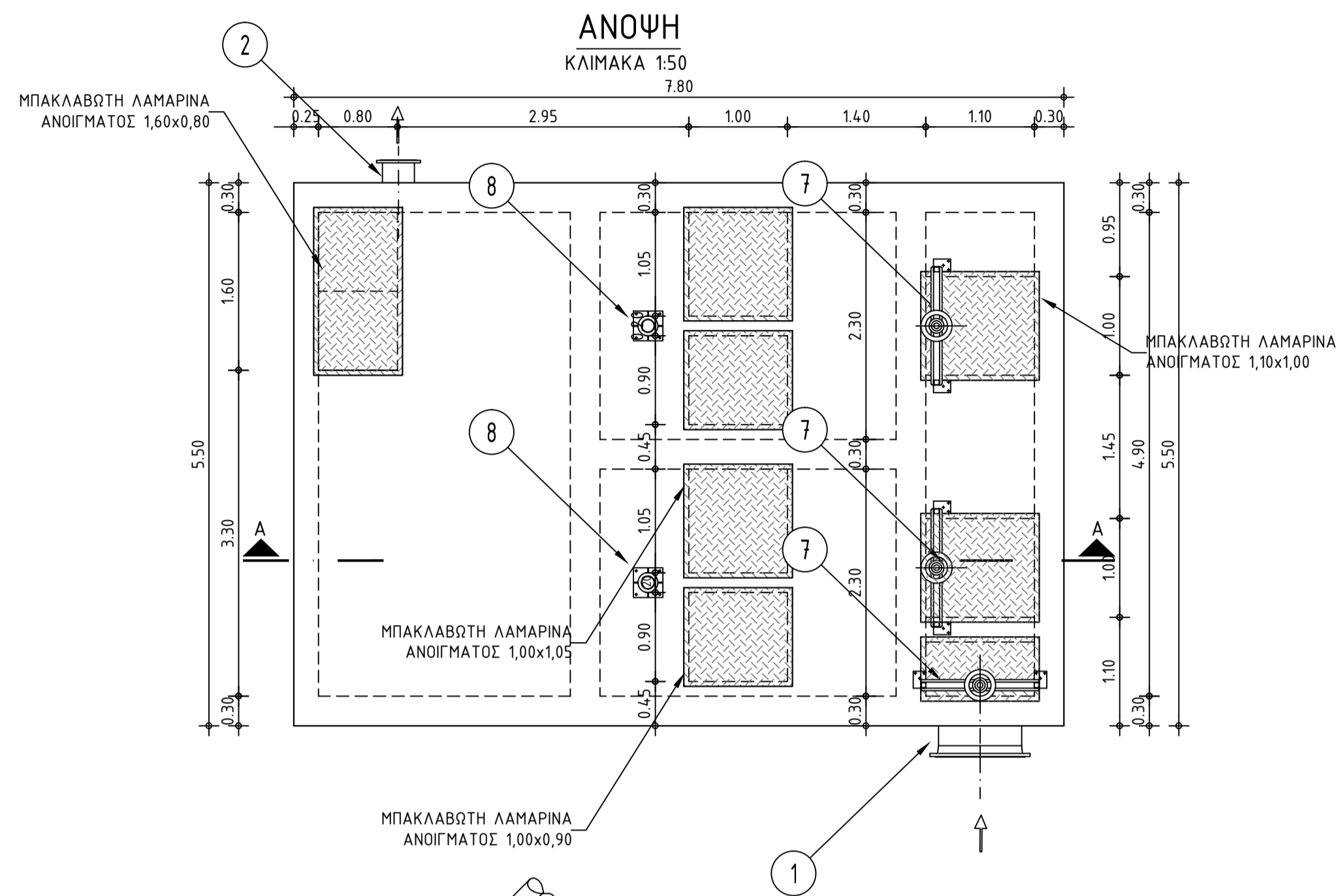


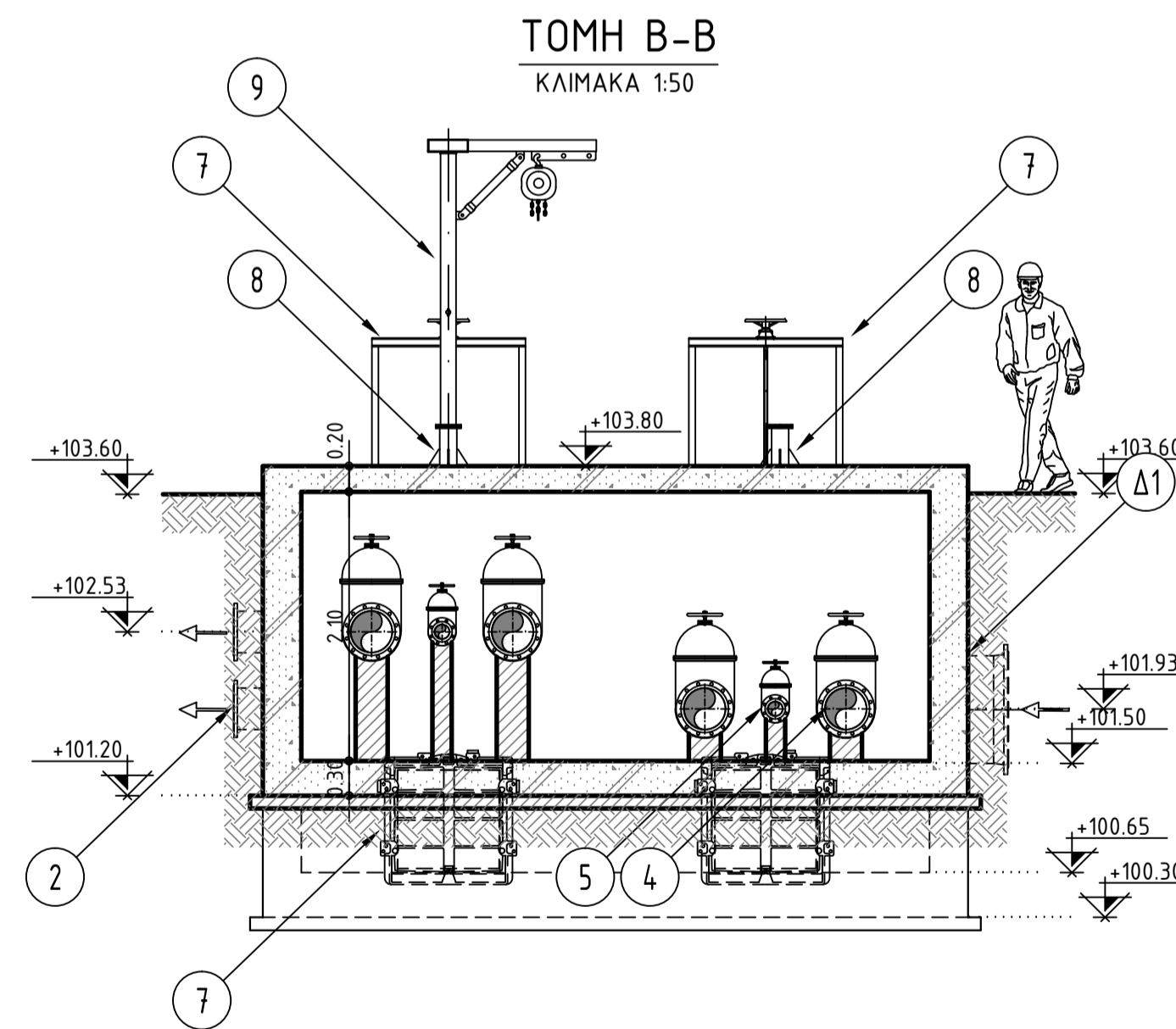
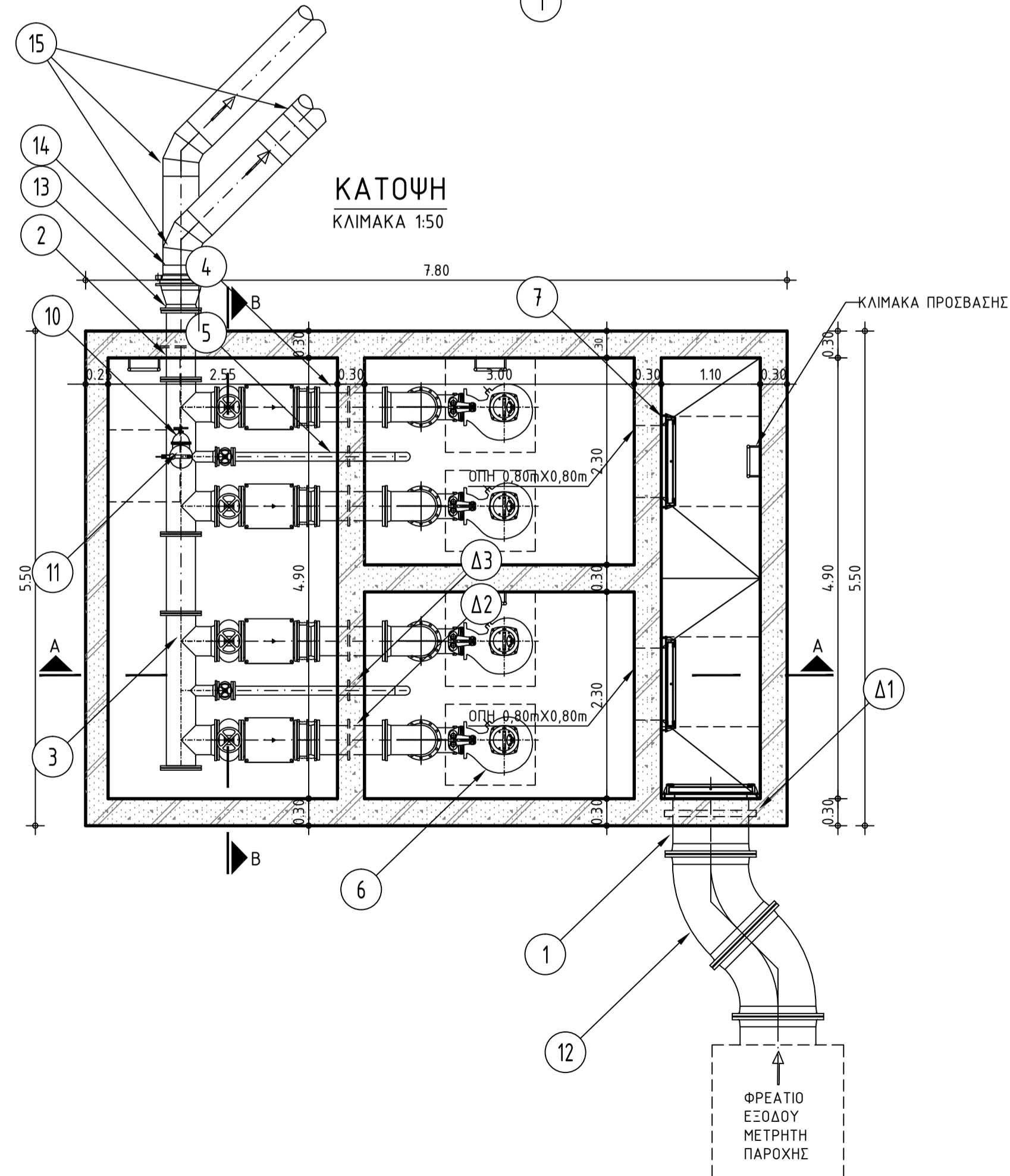
ΑΝΤΛΙΟΣΤΑΣΙΟ ΤΡΙΤΟΒΑΘΜΙΑΣ ΕΠΕΞΕΡΓΑΣΙΑΣ

ΚΛΙΜΑΚΑ 1:50



ΥΠΟΜΝΗΜΑ

##	ΠΕΡΙΓΡΑΦΗ	ΤΕΜ.
Δ3	ΔΙΕΛΕΥΣΗ DN100 - L=0,30m	2
Δ2	ΔΙΕΛΕΥΣΗ DN300 - L=0,70m	6
Δ1	ΔΙΕΛΕΥΣΗ DN800 - L=0,60m	1
15	ΓΩΝΙΑ 45° HDPE DN400	3
14	ΛΑΙΜΟΣ ΦΛΑΝΤΖΑΣ ΑΛΛΑΓΗΣ ΥΛΙΚΟΥ HDPE Φ400 / DN400	2
13	ΣΥΣΤΟΛΗ DN300/DN400	2
12	ΓΩΝΙΑ 45° DN800	2
11	ΑΕΡΑΞΕΛΑΓΓΟΣ ΔΙΠΛΗΣ ΕΝΕΡΓΕΙΑΣ DN80	1
10	ΔΙΚΛΕΙΔΑ ΑΠΟΜΟΝΩΣΗΣ DN80	1
09	ΟΔΗΓΟΙ ΑΝΥΨΩΣΗΣ ΑΝΤΛΙΩΝ	1
08	ΒΑΣΗ ΣΤΗΡΙΞΗΣ ΦΟΡΤΗΣ ΑΝΥΨΩΤΙΚΗΣ ΔΙΑΤΑΞΗΣ	2
07	ΘΥΡΟΦΡΑΓΜΑ ΟΡΘΟΓΩΝΙΑΣ ΟΠΗΣ 0,80x0,80 m	3
06	ΥΠΟΒΡΥΧΙΕΣ ΑΝΤΛΙΕΣ (1+1 ΕΦΕΔΡΙΚΗ)	2
05	ΓΡΑΜΜΗ ΕΚΚΕΝΩΣΗΣ DN100 (ΑΓΩΓΟΣ ΕΚΚΕΝΩΣΗΣ DN100, ΔΙΚΛΕΙΔΑ ΕΚΚΕΝΩΣΗΣ DN100)	2
04	ΓΡΑΜΜΗ ΚΑΤΑΘΛΙΨΗΣ DN300 (ΔΙΚΛΕΙΔΑ ΑΠΟΜΟΝΩΣΗΣ DN300, ΒΑΛΒΙΔΑ ΑΝΤΕΠΙΣΤΡΟΦΗΣ DN300, ΕΞΑΡΜΩΣΗ DN300, ΓΩΝΙΑ DN300, ΣΥΣΤΟΛΗ DN300/DN250)	4
03	ΣΥΛΛΕΚΤΗΣ ΕΞΟΔΟΥ DN300	2
02	ΑΓΩΓΟΣ ΕΞΟΔΟΥ HDPE Φ300	-
01	ΑΓΩΓΟΣ ΕΙΣΟΔΟΥ DN800	-



<p>Ο ΜΕΛΕΤΗΤΗΣ</p> <p>ΥΑΡΟ ΔΙΑΧΕΙΡΙΣΗ ΕΠΙΧΕΙΡΗΣΙΑΚΟ ΚΑΤΑΣΤΗΡΙΑΚΟ ΕΡΓΟΣΤΑΣΙΟ ΕΔΡΑ: Ερμού 18Α, Τ.Κ. 546 24 Θεσσαλονίκη τηλ.: 2310276307, fax: 2310281426</p>	<p>Ο ΣΥΝΤΑΞΑΣ</p> <p>Θεσσαλονίκη, ...</p> <p>ΥΑΡΟ ΔΙΑΧΕΙΡΙΣΗ Ε.Π.Ε. ΕΠΙΧΕΙΡΗΣΙΑΚΟ ΚΑΤΑΣΤΗΡΙΑΚΟ ΕΡΓΟΣΤΑΣΙΟ ΕΡΜΟΥ-18Α-546 24 ΘΕΣΣΑΛΟΝΙΚΗ ΤΗΛ. 2310276307 - FAX 2310281426 Α.Φ.Μ. 999757516 - Δ.Ο.Υ. Β' ΘΕΣΣΑΛΟΝΙΚΗΣ</p> <p>ΙΩΣΗΦΙΔΗΣ ΒΑΣΙΛΗΣ Αρ. ΠΟΛΙΤΙΚΟΣ ΜΗΧΑΝΙΚΟΣ</p>
<p>ΘΕΩΡΗΘΗΚΕ</p> <p>Διευθυντής Τεχνικής Υπηρεσίας</p> <p>ΔΕΥΑΤ</p> <p>ΗΡΩΣ ΒΑΛΑΡΑΣ ΗΛΕΚΤΡΟΛΟΓΟΣ ΜΗΧΑΝΙΚΟΣ</p>	<p>ΕΛΕΓΧΘΗΚΕ</p> <p>ΟΙ ΕΠΙΒΕΒΩΝΤΕΣ</p> <p>ΝΙΚΟΛΑΟΣ ΑΝΑΓΝΩΣΤΟΥ ΜΗΧΑΝΟΛΟΓΟΣ ΜΗΧΑΝΙΚΟΣ ΤΕ</p>

ΑΡ.	ΗΜΕΡΟΜΗΝΙΑ	ΠΕΡΙΓΡΑΦΗ	ΜΕΛΕΤΗΘΗΚΕ	ΣΧΕΔΙΑΣΘΗΚΕ	ΕΛΕΓΧΘΗΚΕ
1	ΝΟΕΜΒΡΙΟΣ 2018				

ΕΛΛΗΝΙΚΗ ΔΗΜΟΚΡΑΤΙΑ ΠΕΡΙΦΕΡΕΙΑ ΘΕΣΣΑΛΙΑΣ ΠΕΡΙΦΕΡΕΙΑΚΗ ΕΝΟΤΗΤΑ ΤΡΙΚΑΛΩΝ Δ.Ε.Υ.Α. ΤΡΙΚΑΛΩΝ	
ΤΙΤΛΟΣ ΜΕΛΕΤΗΣ	ΜΕΛΕΤΗ ΑΝΑΒΑΘΜΙΣΗΣ Η/Μ ΕΞΟΠΛΙΣΜΟΥ Ε.Ε.Α. ΤΡΙΚΑΛΩΝ
ΣΤΑΔΙΟ	ΟΡΙΣΤΙΚΗ ΜΕΛΕΤΗ
ΘΕΜΑ	ΑΝΤΛΙΟΣΤΑΣΙΟ ΤΡΙΤΟΒΑΘΜΙΑΣ ΕΠΕΞΕΡΓΑΣΙΑΣ - Η/Μ ΕΞΟΠΛΙΣΜΟΣ

ΚΩΔΙΚΟΣ ΜΕΛΕΤΗΣ	ΚΑΤΗΓΟΡΙΑ ΣΧΕΔΙΟΥ	ΑΡΙΘΜΟΣ	ΦΥΛΛΟ	ΚΛΙΜΑΚΑ
0918ELFI	FIHM	0602	1 από 1	1:50